

DETAILLIST

TELEX T100

1/2 DL 5815-17-035-7787

**Crypto Museum**

Eindhoven, The Netherlands  
[www.cryptomuseum.com](http://www.cryptomuseum.com)



CM 300671

# KONINKLIJKE LANDMACHT

**1/2 DL 5815-17-035-7787**

---

**DETAILLIJST**

**VERRESCHRIJFTOESTEL T100 (TT 4231)**

**NSN: 5815-17-035-7787**

**VERRESCHRIJFTOESTEL T100 (TT 4230)**

**NSN: 5815-17-035-7786**

**Projectnummer: 1710/1711**



**VERBINDINGSDIENST**

**MATERIEELVOORZIENINGSAFDELING 2**

# KONINKLIJKE LANDMACHT

1/2 DL 5815-17-035-7787

---

DETAILLIJST

VERRESCHRIJFTOESTEL T100 (TT 4231)

NSN: 5815-17-035-7787

VERRESCHRIJFTOESTEL T100 (TT 4230)

NSN: 5815-17-035-7786

Projectnummer: 1710/1711



VERBINDINGSDIENST

MATERIEELVOORZIENINGSAFDELING 2

aangebrachte opgaven van wijzigingen

| nummer | nummer | nummer | nummer | nummer |
|--------|--------|--------|--------|--------|
|        |        |        |        |        |
|        |        |        |        |        |

- b. stel U beschikt over een artikel waarbij op de verpakking een NSN is geprint en U wilt weten welk artikel het betreft/waar het voor bestemd is; in dit geval handelt U als volgt:
- zoek in de kvl van NSN naar fabrieksartikelnummer naar het gewenste NSN
  - nadat U dit gevonden hebt beschikt U meteen over alle toepassingsgegevens van dit artikel binnen het uitrustingsstuk
  - in de toepassingsgegevens is opgenomen het afbeeldingsnummer van de samenstelling waar het artikel is toegepast en tevens het figuurnummer van het artikel op die afbeelding
- c. stel U beschikt over een artikel waarbij het NSN op de verpakking in het ongerede is geraakt maar waarbij op het artikel zelf een partnummer van de fabrikant is gestanst; in dit geval handelt U als volgt:
- zoek in de kvl van fabrieksartikelnummer naar NSN naar het desbetreffende partnummer en:
    - U vindt het partnummer; in dit geval beschikt U over alle toepassingsgegevens van het artikel binnen het uitrustingsstuk (zie vb b)
    - U vindt het partnummer niet; in dit geval betreft het hoogstwaarschijnlijk een genormaliseerd artikel en dient U de kvl van genormaliseerde artikelen naar NSN te raadplegen (in deze kvl zijn echter niet opgenomen de toepassingsgegevens van het artikel binnen het us.)

N.B.: Indien U de gewenste informatie niet aantreft in de kvl dan dient U deze gegevens volgens andere-daartoe geëigende-kanalen te verkrijgen .

### 3. Overige informatie

- a. FIG NR : = figuurnummer, geeft de relatie aan tussen de artikelgegevens en het op de afbeelding afgebeelde (enkelvoudige) artikel.
- Indien het (numerieke) figuurnummer wordt gevolgd door de letter M dan is er sprake van een niet-afgebeeld artikel of van een - op een later tijdstip - toegevoegd artikel.
- De op deze afbeeldingen voorkomende artikelen zijn opeenvolgend genummerd. Deze figuurnummering komt overeen met die, vermeld bij het desbetreffende artikel op het tekstblad in de kolom "FIG NR".
- b. De benaming boven- en onderaan op het tekstblad is de benaming van de afbeelding waarop het tekstblad betrekking heeft.
- c. In de kolom "Artikelomschrijving" is de officiële naam van het artikel (beperkt tot 30 letters of tekens), aangegeven in kapitale letters.
- d. De artikelen, waarbij geen stocknummer is vermeld, zijn geen bevoorradingsartikelen.
- e. In de kolom "Echelon" is aangegeven, het laagste echelon waarop de onderhoudswerkzaamheden mogen worden verricht.
- f. Het aantal genoemd in kolom "Aantal gemonteerd" heeft betrekking op het aantal gemonteerd binnen het naast hogere samengesteld artikel.
- g. Indien geen andere rekeneenheid in de kolom "Opmerkingen" is aangegeven, is de rekeneenheid van het artikel "stuk".

#### 4. Wijzigingen

- a. Wijzigen van de detaillijst geschiedt door het toezenden van vervangingsbladen en een gewijzigde inhoudsopgave.
- b. Op iedere bladzijde van de detaillijst is opgenomen een datum die aangeeft op welke datum de desbetreffende bladzijde is tot stand gekomen: bij vervanging van een bladzijde komt hierop de verwerkingsdatum van het vervangingsblad.
- c. De gewijzigde c.q. toegevoegde regels zijn op de vervangingsbladen gemerkt met een \* in de kolom opmerkingen.

N.B.: In het 1 DL gedeelte kan voorts in de kolom "Opmerkingen" de navolgende aanduiding voorkomen:

- a = betreft een nieuw artikel waarbij het oude artikel dient te worden ingeleverd.
- b = betreft een equivalent artikel waarbij het tot nu toe gebruikte artikel niet moet worden ingeleverd.
- c = het artikel is vervallen (wordt niet meer toegepast).

Hiermede vervalt de 1/2 DL 5815-17-035-7786 van 17 juli 1973.

In deze detaillijst zijn de gegevens verwerkt, welke bekend waren op 24 mei 1977.

## L I J S T V A N A F K O R T I N G E N

In deze detaillijst kunnen de navolgende afkortingen voorkomen:

- AFB        - afbeelding
- DL        - voor het artikel bestaat een afzonderlijke detaillijst, welke bij het desbetreffende uitrustingsstuk wordt verstrekt zie hiervoor VS2-100
- DL+       - voor het artikel bestaat een afzonderlijke detaillijst, welke echter niet bij het desbetreffende uitrustingsstuk wordt verstrekt zie hiervoor VS2-100
- FCN       - fabrikantenkodennummer
- FIG       - figuuraanduiding van een op de/een afbeelding voorkomend artikel
- GNK       - het artikel behoort tot de materieelsector van de geneeskundige dienst (IGDKL)
- HB        - houdbaarheid beperkt
- HSA NR    - hoofdgroep - subgroep - afbeeldingsvolgnummer
- HSAF NR   - hoofdgroep - subgroep - afbeelding - figuurnummer
- KEW       - valt onder kernenergiewet
- MOS NR    - materieelopbouwschetsnummer
- MVA       - Materieel Voorzienings Afdeling
- AR        - naar behoefte
- OBA       - oorlogsbevoorradingartikel, d.w.z. kan uitsluitend in oorlogstijd via bevoorkanalen worden aangevraagd
- OW        - valt onder opiumwet
- PN        - projektnummer
- PN-HSAF NR - toepassingskode
- R         - het artikel moet, wanneer het onbruikbaar is, ter herstelling worden aangeboden, mits de stuksprijs hoger is dan f 50,-- (zie overigens het gestelde in VI-LOG-012/2).
- IUB       - Aanvragen volgens richtlijnen in VS-2-100
- VI        - zie desbetreffende verzorgingsinstructie
- ZA        - zelfstandig aanmaken c.q. aanschaffen



I N H O U D

| <u>Groep/subgroep afbnr</u> | <u>Benaming</u>   | <u>Verwerkings-<br/>datum</u> | <u>nr<br/>wijz</u> |
|-----------------------------|---|-------------------------------|--------------------|
| 05                          | KOELSYSTEEM   | 180474                        |                    |
| 0501-0001                   | RADIATEUR met BEVESTIGINGEN                               | "                             |                    |
| 0503-0001                   | KOELVLOEISTOFLEIDINGEN en THERMOSTAAT                     | "                             |                    |
| 0504-0001                   | KOELVLOEISTOFPOMP   | "                             |                    |
| 0505-0001                   | VENTILATOR en V-riemen                                    | "                             |                    |
| 06                          | ELEKTRISCHE INSTALLATIE                                   |                               |                    |
| 0601-0001                   | WISSELSTROOMDYNAMO  | "                             |                    |
| 0602-0001                   | STROOM-SPANNINGSREGELAAR                                  | "                             |                    |
| 0603-0001                   | STARTMOTOR  | "                             |                    |
| 0605-0001                   | STROOMVERDELER  | "                             |                    |
| 0605-0002                   | BOUGIES, BOUGIEKABELS en BOBINE                           | "                             |                    |
| 0605-0003                   | VOORSCHAKELWEERSTAND, BOBINE en WEERSTAND,<br>KACHELMOTOR | "                             |                    |
| 0607-0001                   | INSTRUMENTEN, CONTROLELAMPEN en SCHAKELAARS               | "                             |                    |
| 0608-0001                   | STOPCONTACTEN, SCHAKELAARS en ZEKERINGHOUDER              | "                             |                    |
| 0609-0001                   | KOPLAMP   | "                             |                    |
| 0609-0002                   | STOP- ACHTER-, RICHTINGLAMP                               | "                             |                    |
| 0609-0003                   | KENTEKENPLAATLAMP   | "                             |                    |
| → 0609-0004                 | SCHIJNWERPER  | "                             |                    |
| 0609-0005                   | RICHTINGLAMPEN, VOOR en ZIJ                               | "                             |                    |
| 0609-0006                   | KAARTLEESLAMP   | "                             |                    |
| 0609-0007                   | VERDUISTERDE GRENSLAMP                                    | "                             |                    |
| 0610-0001                   | ELEMENTEN, brandstof, oliedruk en temperatuur             | "                             |                    |
| 0611-0001                   | SIGNAALHOORN  | "                             |                    |
| 0612-0001                   | BATTERIJ, DEKSEL en KABELS                                | "                             |                    |
| 0613-0001                   | BEDRADING   | "                             |                    |
| 0615-0001                   | RADIO-ONTSTORINGSCONDENSATOR                              | "                             |                    |
| 07                          | VARIOMATIC  |                               |                    |
| 0700-0001                   | SCHAKELMECHANISME, variomatic                             | "                             |                    |
| 0700-0002                   | VARIOMATIC COMPLEET met RIEMEN                            | "                             |                    |
| 0700-0003                   | VARIOMATIC PRIMAIR  | "                             |                    |
| 0700-0004                   | VARIOMATIC SECUNDAIR                                      | "                             |                    |
| 0700-0005                   | AANDRIJFAS met KRUISKOPPELINGEN                           | "                             |                    |
| 09                          | TUSSENASSEN   |                               |                    |
| 0900-0001                   | TUSSENAS (aandrijf)as                                     | "                             |                    |

I N H O U D

TOELICHTING

BLZ  
11 t/m XI

DEEL I

Overzicht van de:

|                                  |   |
|----------------------------------|---|
| - toebehorende delen             | 1 |
| - bijgevoegde reservedelen       | - |
| - bijgevoegde verbruiksartikelen | 1 |
| - bijgevoegde documentatie       | 2 |

DEEL II

Overzicht van de:

reservedelen, welke voor het onderdeelonderhoud mogen worden aangewend.

MOS-nummer (afbeeldingsnummer)

| <u>Groep/subgroep</u> | <u>Benaming</u>             | <u>Verwerkingsdatum</u> | <u>Nr. wijz.</u> |
|-----------------------|-----------------------------|-------------------------|------------------|
| 68                    | VERRESCHRIJFTOESTEL         | 770524                  |                  |
| 6809-0000             | VERRESCHRIJFTOESTEL T100    | "                       |                  |
| 6809-0014             | DRUKKER                     | "                       |                  |
| 6809-0041             | DRUKTOETSEN FUNCTIE-EENHEID | "                       |                  |
| 6809-0078             | BEHUIZING 175               | "                       |                  |
| 6809-0081             | BEHUIZING 175               | 811202 blad 1           | 1                |
| 6809-0083             | BEHUIZING 175               | 770524                  |                  |

DEEL III

Afbeeldingen

BLZ  
1 t/m 6



## DEEL I

Overzicht van de

- toebehorende delen
- bijgevoegde reservedelen
- bijgevoegde verbruiksartikelen
- bijgevoegde documentatie

| Volgnr | Artikelnummer    |                |   | Artikelschrijving  | Aantal | Opmerkingen             |
|--------|------------------|----------------|---|--|--------|-------------------------|
|        | NATO Stocknummer | Fbr C nr       | Fabrieksartikelnummer   |  |        |                         |
|        | 1                | 2              | 2a  |  |        |                         |
| 3      | 4                | 5              |   |  |        |                         |
|        |                  |                |   | Afbeelding 0000  |        |                         |
|        | 5815-17-035-7787 | D1175<br>D1175 | L22211A100G291<br>T100 Ausführung 0291                            | VERRESCHRIJFTOESTEL, TT4231, met ponser 18 en bandlezer 86 cpl   |        |                         |
|        | 5815-17-035-7788 | D1175<br>D1362 | T100 met ponser 18<br>T100 met ponser 18,<br>(E23 der FsSk2186/1) | VERRESCHRIJFTOESTEL, TT4230, met ponser 18   |        |                         |
| 3      | 5815-17-042-5542 |                |   | <u>Toehorende delen:</u><br>HOES, CANVAS   | 1      |                         |
| 8      | 5815-12-124-2101 | D1175<br>D1175 | C20234A18C196<br>TFS7263196                                       | REINIGER, PAPIERKANAAL   | 1      |                         |
| 9      | 5815-12-135-2761 | D1175<br>D1175 | TFS7207001<br>S22211C1000101M90053                                | DOOS, TOEBEHOREN<br><br><u>Bijgevoegde reservedelen:</u><br>Geen<br><br><u>Bijgevoegde verbruiksartikelen:</u><br>STOFDOEK | 1      |                         |
| 1      |                  |                |   |  | 1      | ZA                      |
| 2      | 7530-17-022-2810 |                |   | VERRESCHRIJVERPAPIER, BLADSCHRIJVER; telexpapier 3-voudig  | 3      | per rol                 |
| 2A     | 7530-17-017-4501 |                |   | VERRESCHRIJVERPAPIER, BLADSCHRIJVER, telexpapier 2-voudig, buitendiam<br>rol 160 mm, br 208,5 mm min, tot 210 mm           | 4      | VI-BEV 006/0<br>per rol |
| 4      |                  | D1175          | TFS7005094  | RADEERGUMMI, voor het schoonmaken van de typen   | 1      | ZA                      |
| 5      | 7510-12-120-9449 | D1175<br>D8286 | C20136A4B915<br>SM13x54DIN2103PSW                                 | INKTLINT, VERRESCHRIJVER, zwart 13 mm  | 1      |                         |
| 6      | 8020-17-017-0637 |                |   | KWAST, VERNIS, plat, 25 x 5 mm; 28 mm haar L   | 1      |                         |
| 7      | 7530-17-006-8653 |                |   | VERRESCHRIJVERBAND, PONS-, ponsbandpapier  | 3      | per rol                 |

Detaillijst NSN 5815-17-035-7787

| Volgnr | Artikelnummer    |          |                       | Artikelomschrijving                             | Aantal | Opmerkingen |
|--------|------------------|----------|-----------------------|---|--------|-------------|
|        | NATO Stocknummer | Fbr C nr | Fabrieksartikelnummer |   |        |             |
|        | 1                | 2        | 2a                    | 3   | 4      | 5           |
|        |                  |          |                       | <u>Bijgevoegde documentatie:</u><br>Zie VS2-100 |        |             |

- 2 -



## DEEL II

Overzicht van de reservedelen, welke voor het onder-  
deelonderhoud mogen worden aangewend.

PROJECT-NUMMER 1710

DATUM 770524

MOS-NUMMER 6809-0000

VERRESCHRYFTDESTEL TICO

BLADNR 1

| FIG NR | NSN              | FCY            | FABRIEKSARTIKELNUMMER              | ARTIKELOMSCHRIJVING    | AANT<br>SEMANT | ECH | OPMERKINGEN |
|--------|------------------|----------------|------------------------------------|------------------------|----------------|-----|-------------|
| 3      | 5815-17-042-5542 |                |                                    | HUES, CANVAS           | 1              | 2   |             |
| 8      | 5815-12-124-2101 | D1175<br>D1175 | C20234A18C196<br>TFS7263196        | REINIGER, PAPIERKANAAL | 1              | 2   |             |
| 9      | 5815-12-135-2761 | D1175<br>D1175 | S22211C100D101M90053<br>TFS7207001 | DOOS, TUEBEHOREN       | 1              | 2   |             |

VERRESCHRYFTDESTEL TICO

MOS-NUMMER 6809-0000

1

PROJECT-NUMMER 1710

DATUM 770524

MOS-NUMMER 6809-0014

DRUKKER

BLADNR

1

| FIG NR | NSN              | FCN   | FABRIEKSARTIKELNUMMER | ARTIKELOMSCHRIJVING    | AANT GEMJNT | ECH | OPMERKINGEN |
|--------|------------------|-------|-----------------------|------------------------|-------------|-----|-------------|
| 106    | 7510-12-131-6320 | D1175 | D210381354S           | SPGEL, INKTLINT (LEEG) | 1           | 2   |             |

DRUKKER

MOS-NUMMER 6809-0014

1

PROJECT-NUMMER 1710

JATUM 7/3324

MOS-NUMMER 6809-0741

DRUKTOETSEN FUNKTIE-EENHEID

BLADNR 1

| FIG NR | NSN              | FCV   | FABRIKARTIKELNUMMER | ARTIKELOMSCHRIJVING | AANT GEMDNT | ELC | OPMERKINGEN |
|--------|------------------|-------|---------------------|---------------------|-------------|-----|-------------|
| 122K   | 0240-17-024-4082 | 01175 | C2223027C3          | GLUEILAMP 5V,18W    | 1           | 2   |             |

DRUKTOETSEN FUNKTIE-EENHEID

MOS-NUMMER 6809-0041

1



PROJECT-NUMMER 1711

MOS-NUMMER 6809-0073

REFUIZING 175

JATU4 770524

BLADNR 1

| FIG NR | NSN              | FCV            | FABRIEKARTIKELNUMMER       | ARTIKELUMSCHRIJVING | AANT GEMDAT | ECH | OPMERKINGEN |
|--------|------------------|----------------|----------------------------|---------------------|-------------|-----|-------------|
| 120    | 5815-12-134-0136 | D1175<br>D1175 | C20165A17589<br>TFS1658970 | AS,PAPIERRJL        | 1           | 2   |             |

REFUIZING 175

MOS-NUMMER 6809-0073

1

PROJECT-NUMMER  
MOS-NUMMER

1711  
6809-0081

BEHUIZING 175

DATUM 811202  
BLADNR 1

| FIG<br>NR | NSN              | FCN            | FABRIEKSARTIKELNUMMER         | ARTIKELOMSCHRIJVING         | AANT<br>GEMONT | ECH | OPMERKINGEN |
|-----------|------------------|----------------|-------------------------------|-----------------------------|----------------|-----|-------------|
| 228       | 5920-12-142-2132 | D1175<br>01175 | C42327212C2<br>TFS3900027     | KAP,ELEKTRISCH              | 2              | 2   |             |
| 230       | 5920-12-124-8967 | D1175<br>08286 | D41571M160C<br>TO-16BDIN41571 | SMELTPATROON,GESLOTEN 0,16A | 1              | 2   | X           |
| 231       | 5920-12-124-6125 | D1175<br>08286 | D41571M4000E<br>B050120-2MT4  | SMELTPATROON,GESLOTEN 4A    | 1              | 2   |             |

|                |                  |                       |               |                     |             |
|----------------|------------------|-----------------------|---------------|---------------------|-------------|
| PROJECT-NUMMER | 1711             | BEHUIZING             | 175           | DATUM               | 770524      |
| MOS-NUMMER     | 6809-0083        | FABRIEKSARTIKELNUMMER |               | BLADNR              | 1           |
| FIG NR         | NSN              | FCN                   |               | AANT ECH            | OPMERKINGEN |
| 201            | 5815-12-143-9794 | 01175                 | C20234A18C131 | GEMONT              |             |
|                |                  | 01175                 | TFS7263131    |                     |             |
|                |                  |                       |               |                     | 1 2         |
|                |                  |                       |               | ARTIKELOMSCHRIJVING |             |
|                |                  |                       |               | BAK,PAPIERAFVAL     |             |

BEHUIZING 175

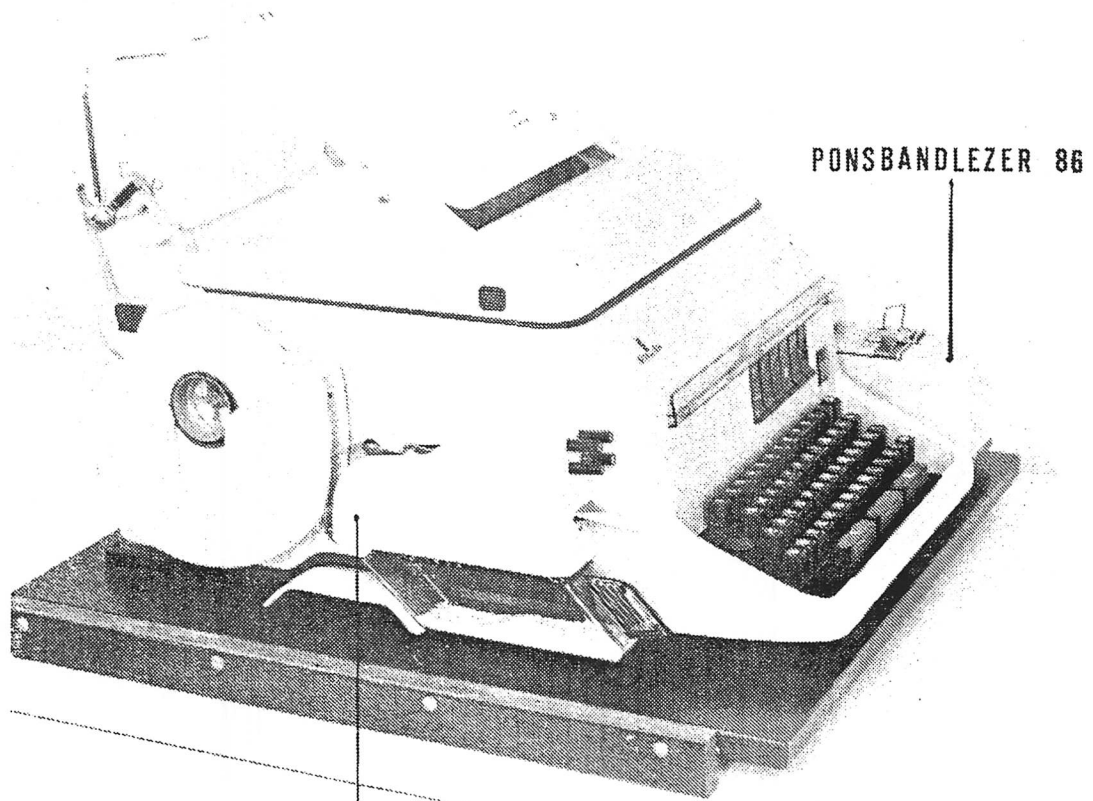
MOS-NUMMER 6809-0083

1

deel III

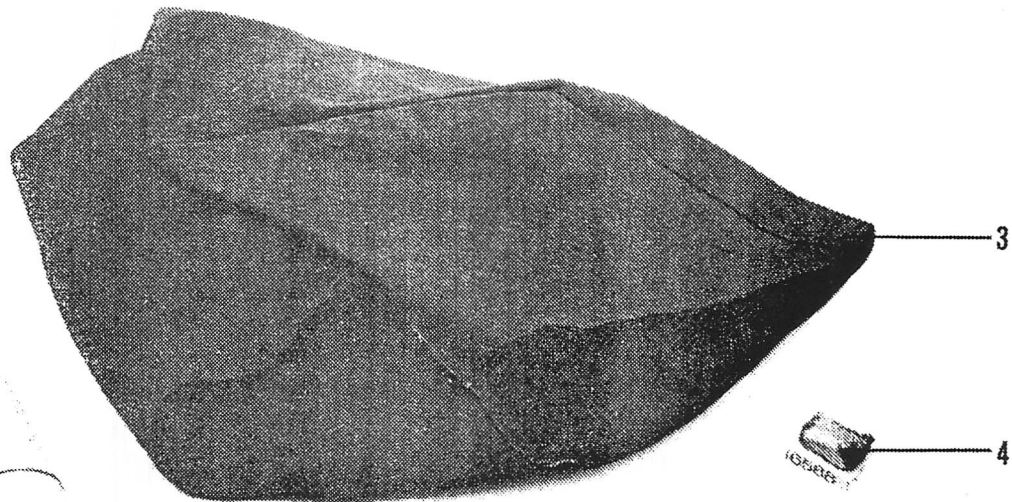
PLAATGEDEELTE



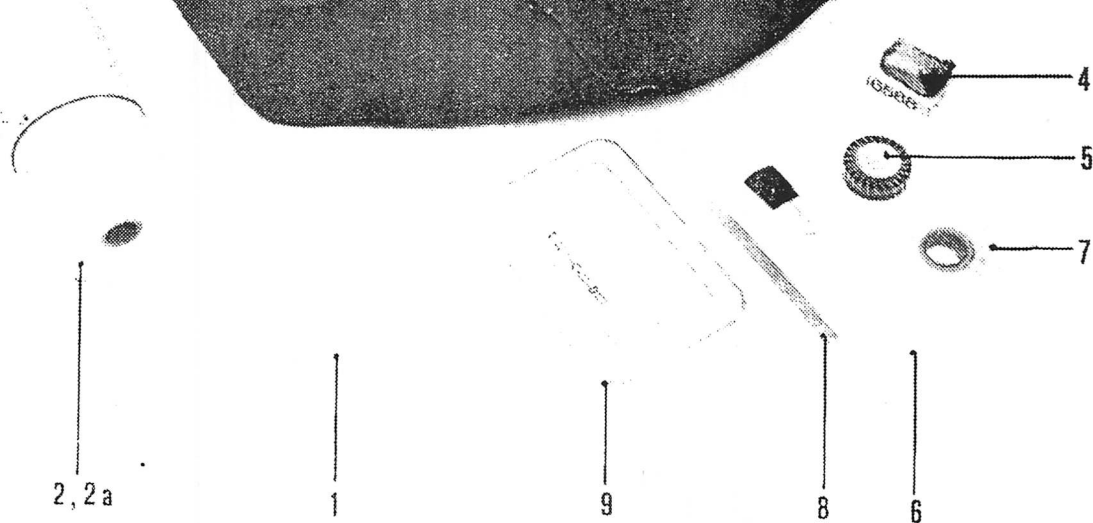


PONSER 18

PONSBANDLEZER 86



3



2, 2 a

1

9

8

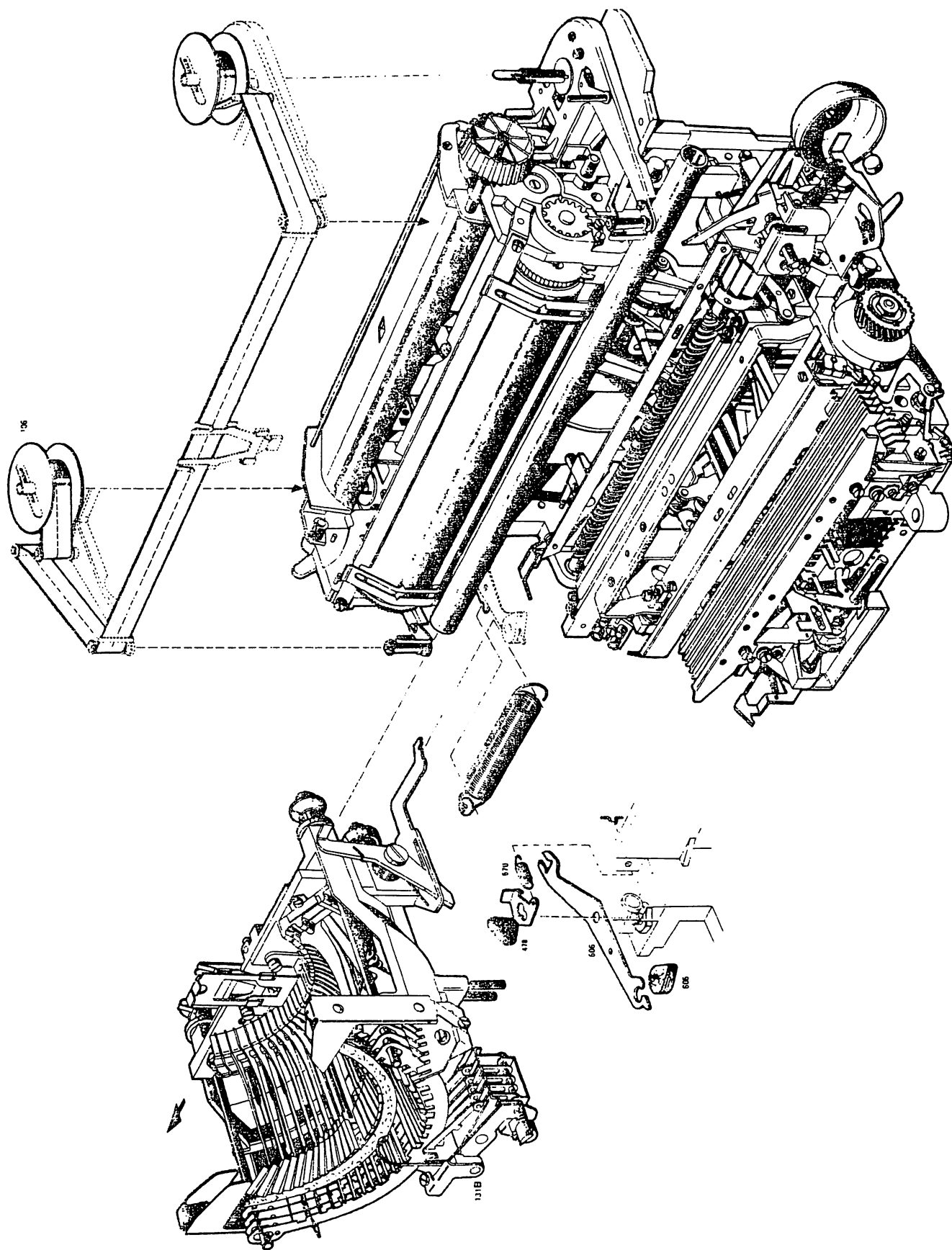
6

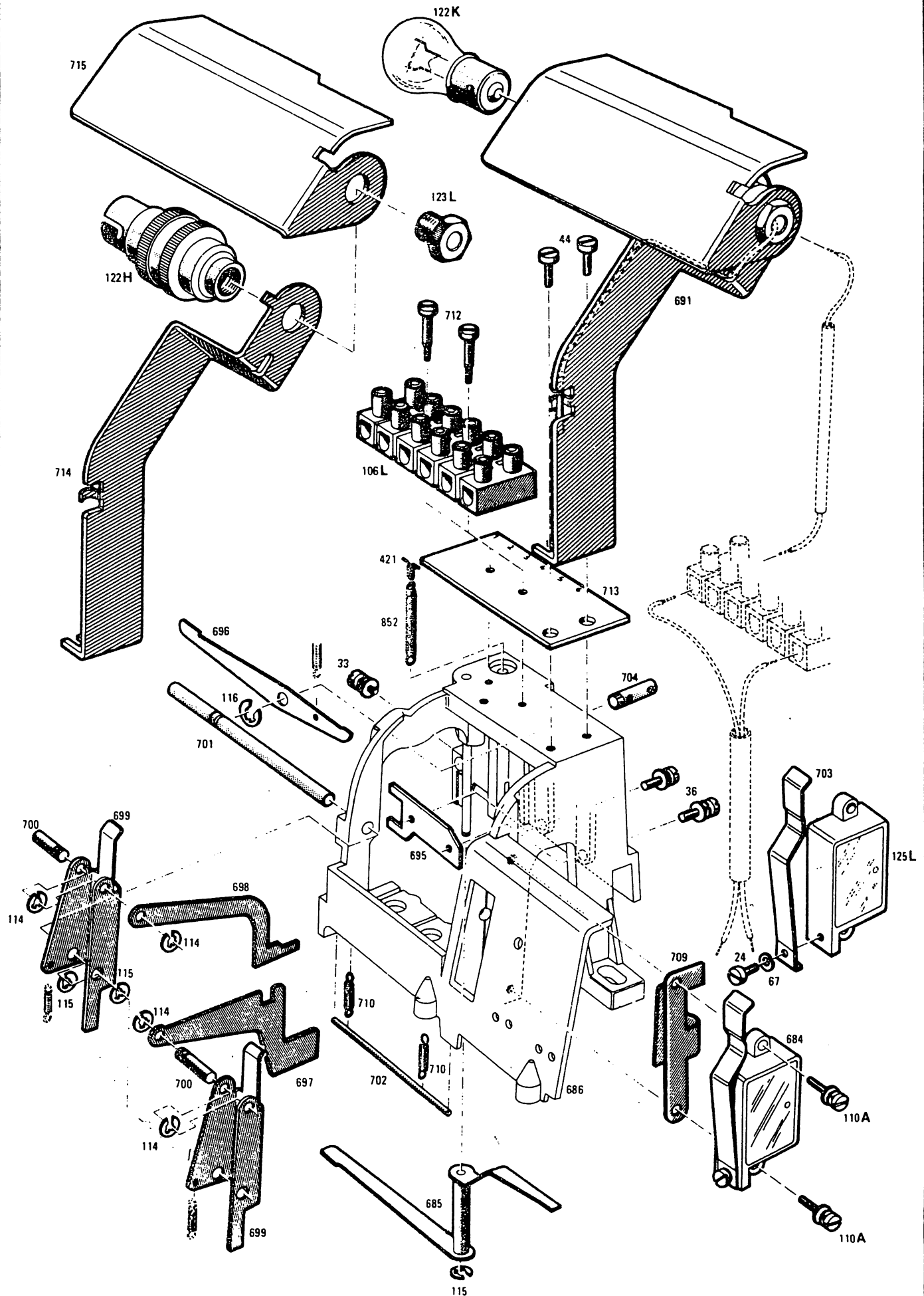
4

5

7

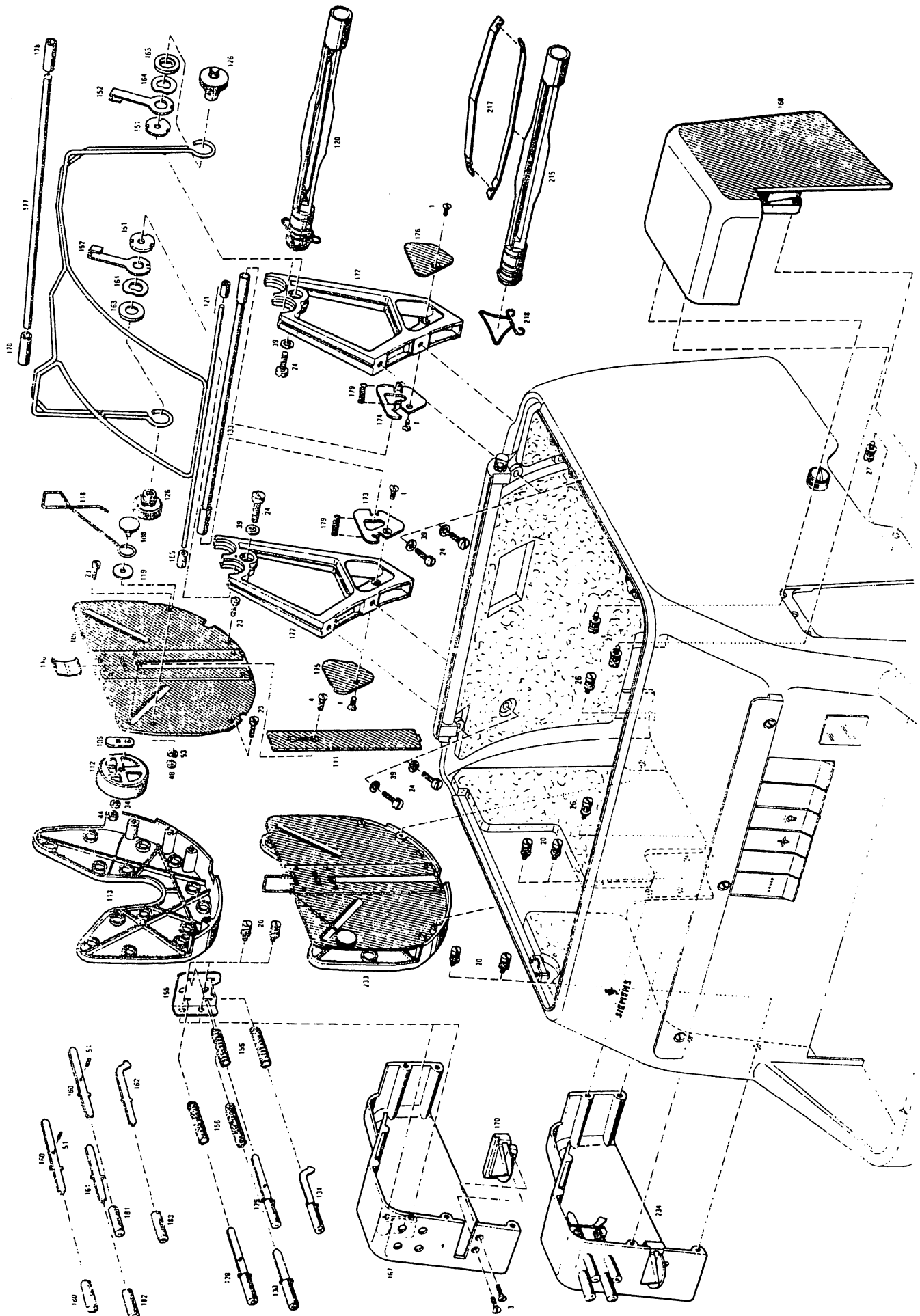
Drukker







# Behuizing 175



Behuizing 175

