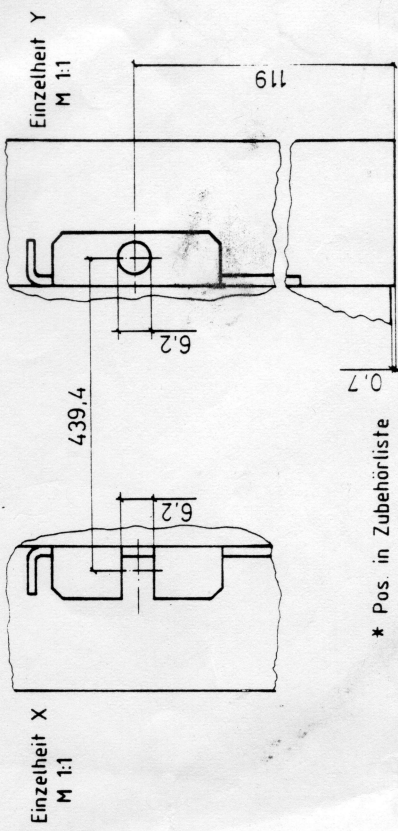
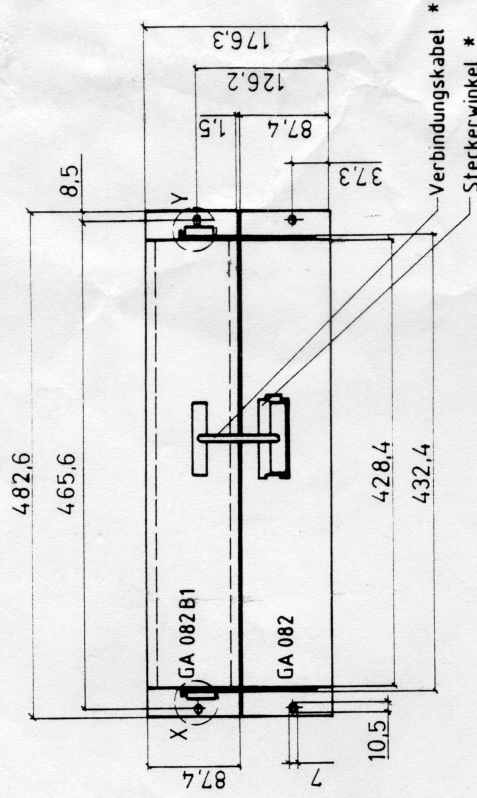


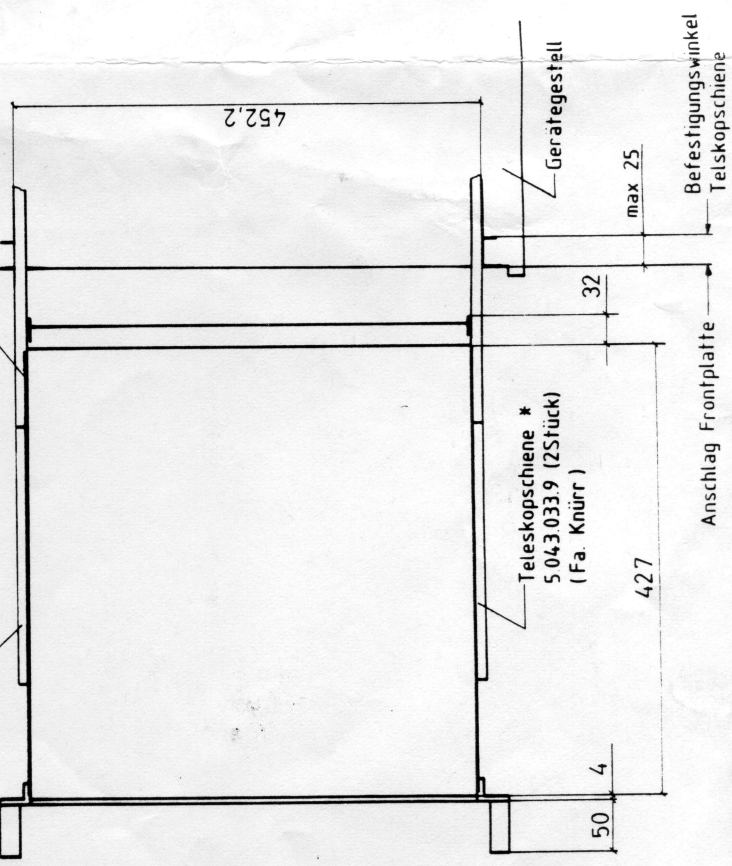
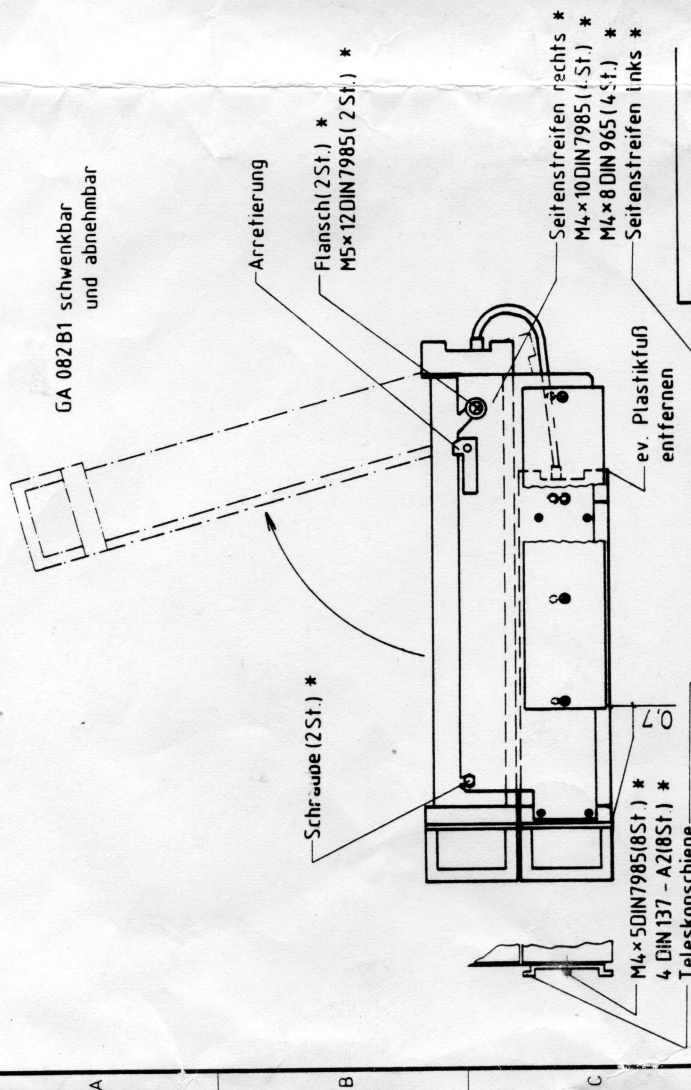
Rückansicht



\* Pos. in Zubehörliste

02	42305	12.89	NM	Masse ohne Toleranzangabe	Material	1 : 5	Halbzweig Werkstoff	
				Norm	Name	Benennung		
				Bepr	03.88	Einbauanleitung		
				Tag	NM	GA 082 mit		
				Norm		GA 082B1		
							Zust. Nr.	701 1171
							And	
							Außerungs	
								<b>ROHDE &amp; SCHWARZ</b>

GA 082B1 schwenkbar und abnehmbar



Für diese Unterlage behalten wir uns alle Rechte vor