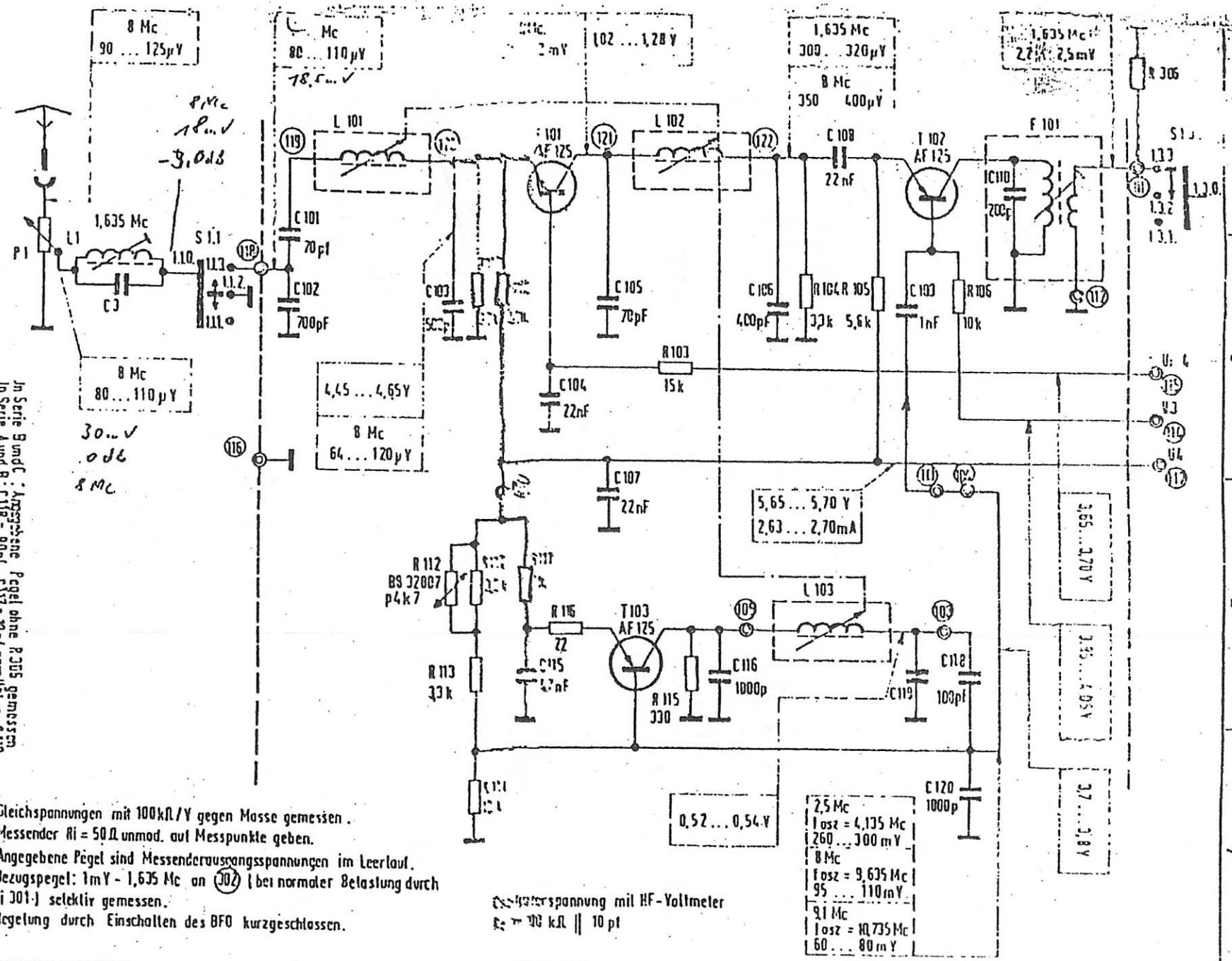


|           |        |
|-----------|--------|
| Abteilung |        |
| Tag       | 10.10. |
| Monat     | L      |

|                            |  |
|----------------------------|--|
| Erstellt durch             |  |
| Geprüft durch              |  |
| Bezeichnet durch           |  |
| Beibl. Nr.                 |  |
| Variometer 1 2,5...9,1 MHz |  |
| BN 58                      |  |
| L 58-7501.01/4             |  |

In Serie B und C: Angegebene Pegel ohne R 205 gemessen.  
In Serie A und B: C118 = 90 pF, C117 = 10 pF parallel zu C119

Gleichspannungen mit 100 k $\Omega$ /V gegen Masse gemessen.  
Messender Ri = 50  $\Omega$  unmod. auf Messpunkte geben.  
Angewandte Pegel sind Messenderausgangsspannungen im Leerlauf.  
Bezugspegel: 1 mV - 1,635 Mc an (102) (bei normaler Belastung durch Fi 301) selektiv gemessen.  
Regelung durch Einschalten des BFO kurzgeschlossen.



400 V Spannung mit HF-Voltmeter  
Zu 20 k $\Omega$  || 10 pF

|                |                  |
|----------------|------------------|
| 2,5 Mc         | fosz = 4,135 Mc  |
| 260 ... 300 mV |                  |
| 8 Mc           | fosz = 9,635 Mc  |
| 95 ... 110 mV  |                  |
| 9,1 Mc         | fosz = 10,735 Mc |
| 60 ... 80 mV   |                  |

|                 |
|-----------------|
| 3,65 ... 3,70 V |
| 3,35 ... 4,05 V |
| 3,7 ... 3,8 V   |

|                  |
|------------------|
| 5,65 ... 5,70 V  |
| 2,63 ... 2,70 mA |

|                    |
|--------------------|
| 4,45 ... 4,65 V    |
| 8 Mc               |
| 64 ... 120 $\mu$ V |

|                    |
|--------------------|
| 8 Mc               |
| 80 ... 110 $\mu$ V |
| 30 ... V           |
| 0 dB               |
| 8 Mc               |

|                    |
|--------------------|
| 8 Mc               |
| 90 ... 125 $\mu$ V |

|                    |
|--------------------|
| 8 Mc               |
| 80 ... 110 $\mu$ V |
| 78,5 ... V         |

|                |
|----------------|
| 8 Mc           |
| 2 mV           |
| 102 ... 1,28 V |

|                     |
|---------------------|
| 1,635 Mc            |
| 300 ... 320 $\mu$ V |
| 8 Mc                |
| 350 ... 400 $\mu$ V |

|                |
|----------------|
| 1,635 Mc       |
| 2,2 ... 2,5 mV |

|      |
|------|
| 1,30 |
| 1,32 |
| 1,31 |

|      |
|------|
| U: 4 |
| U: 3 |
| U: 2 |
| U: 1 |

3  
2  
1



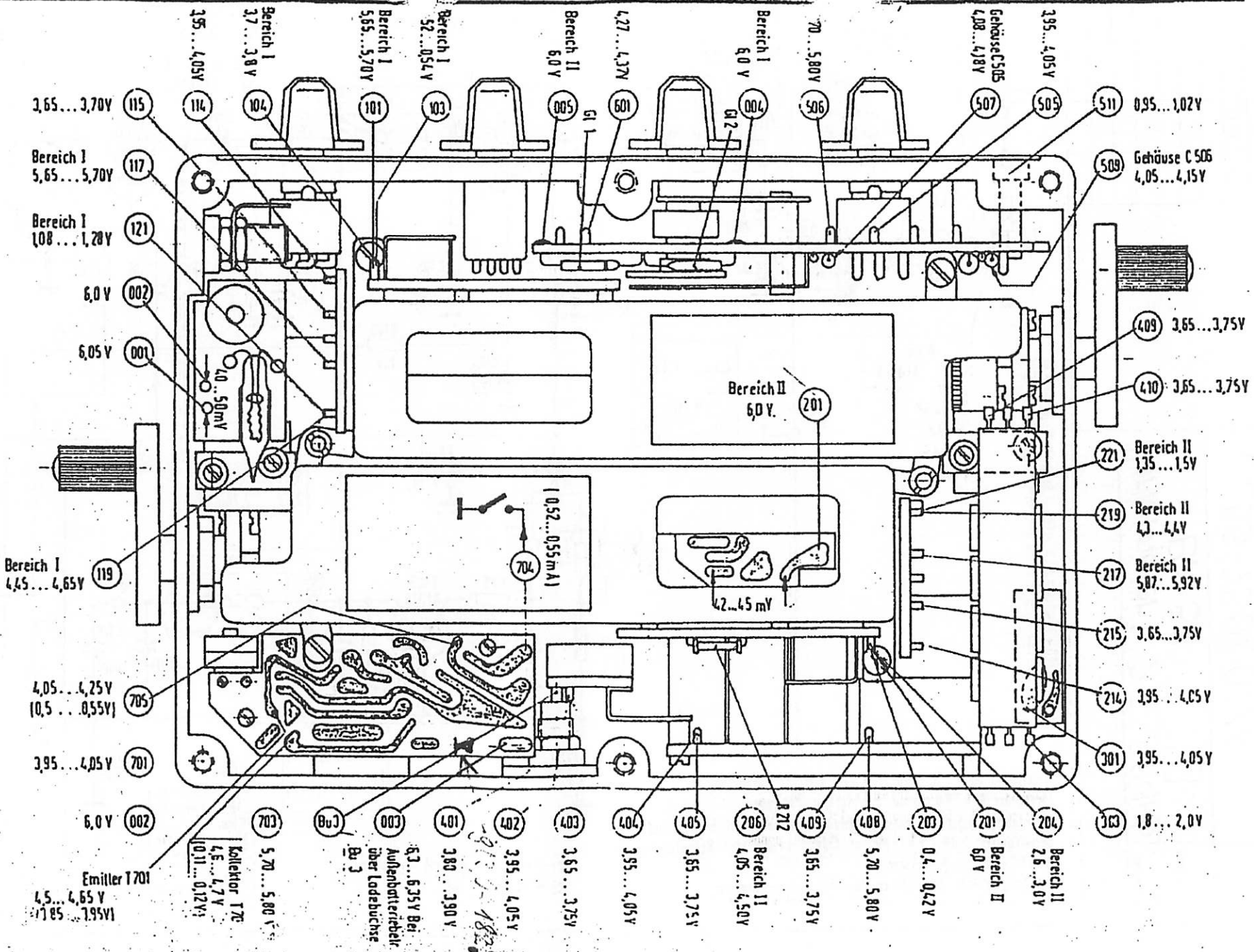












Prüfvorschrift BN 58

Blatt 40



