

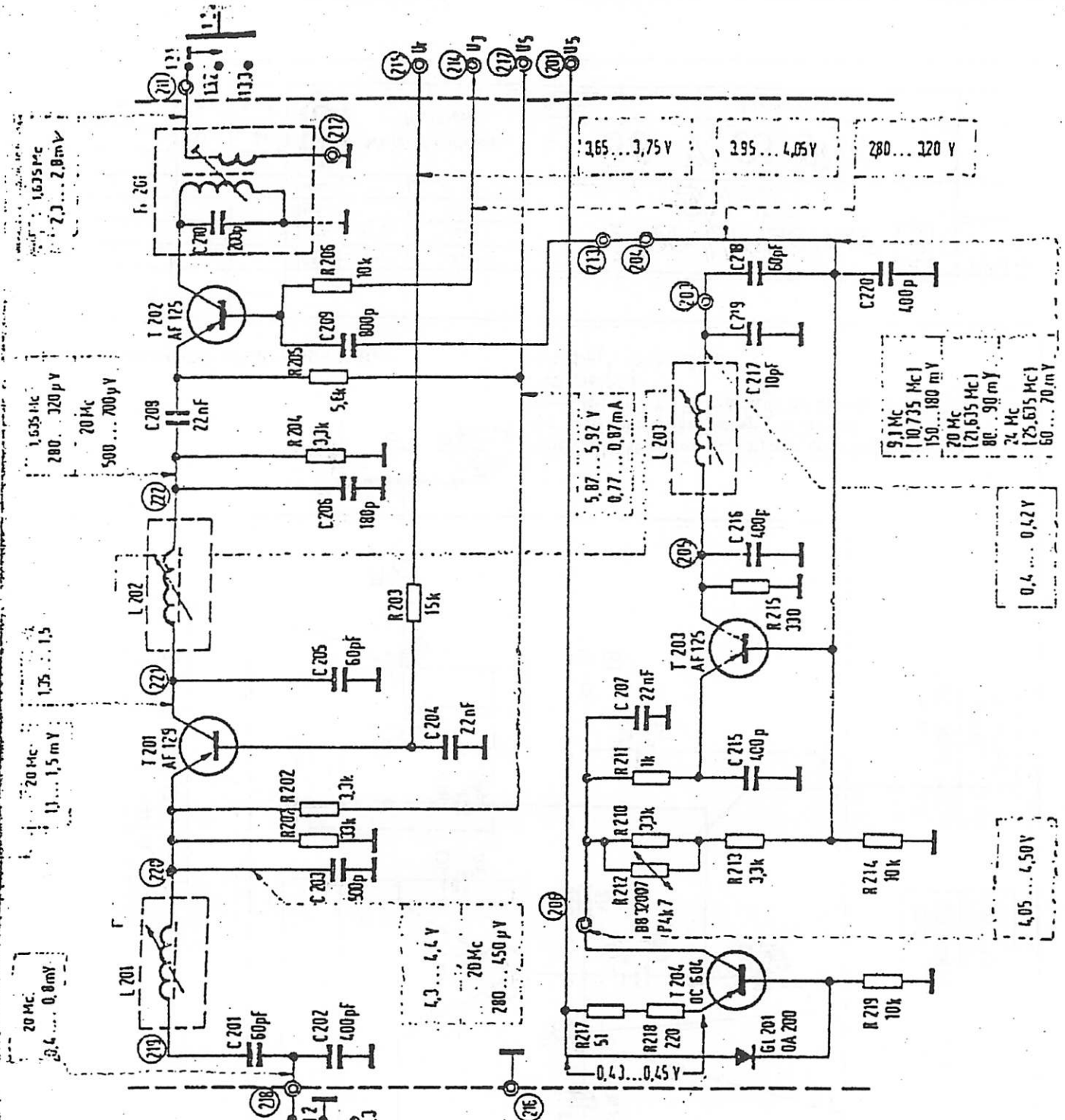
In Serie B und C: Angegebene Pegel ohne R305 gemessen
 In Serie A und B: C118 = 90 pF, C117 = 10 pF parallel zu C119

Gleichspannungen mit 100 kΩ/V gegen Masse gemessen.
 Messender ff = 50 Ω unmod. auf Messpunkte geben.
 Angegebene Pegel sind Messerdarstellungsspannungen im Leerlauf.
 Bezugspegel: 1 mV - 1.635 Mc an 102 (bei normaler Belastung durch
 Fi 301) selektiv gemessen.
 Regelung durch Einstellen des BFO kurzgeschlossen.

Messerspannung mit HF-Voltmeter
 R_z = 10 kΩ || 10 pF

h	10.10.	T
Anderung	Tage	Name

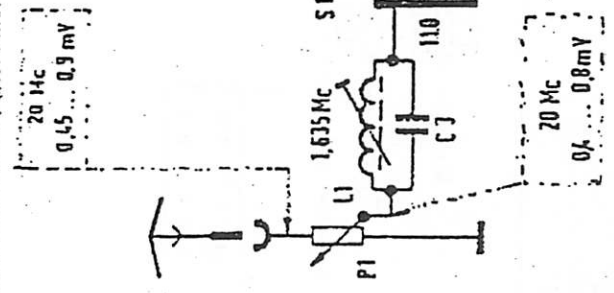
Variometer 1 2,5...9,1 MHz
 BN 58 1
 L 58-7501.01/4
 besteht aus
 Blaff
 Blaff Nr.



Oszillatorspannung mit HF-Voltmeter $R_e > 100 \text{ k}\Omega$ // 10 pF

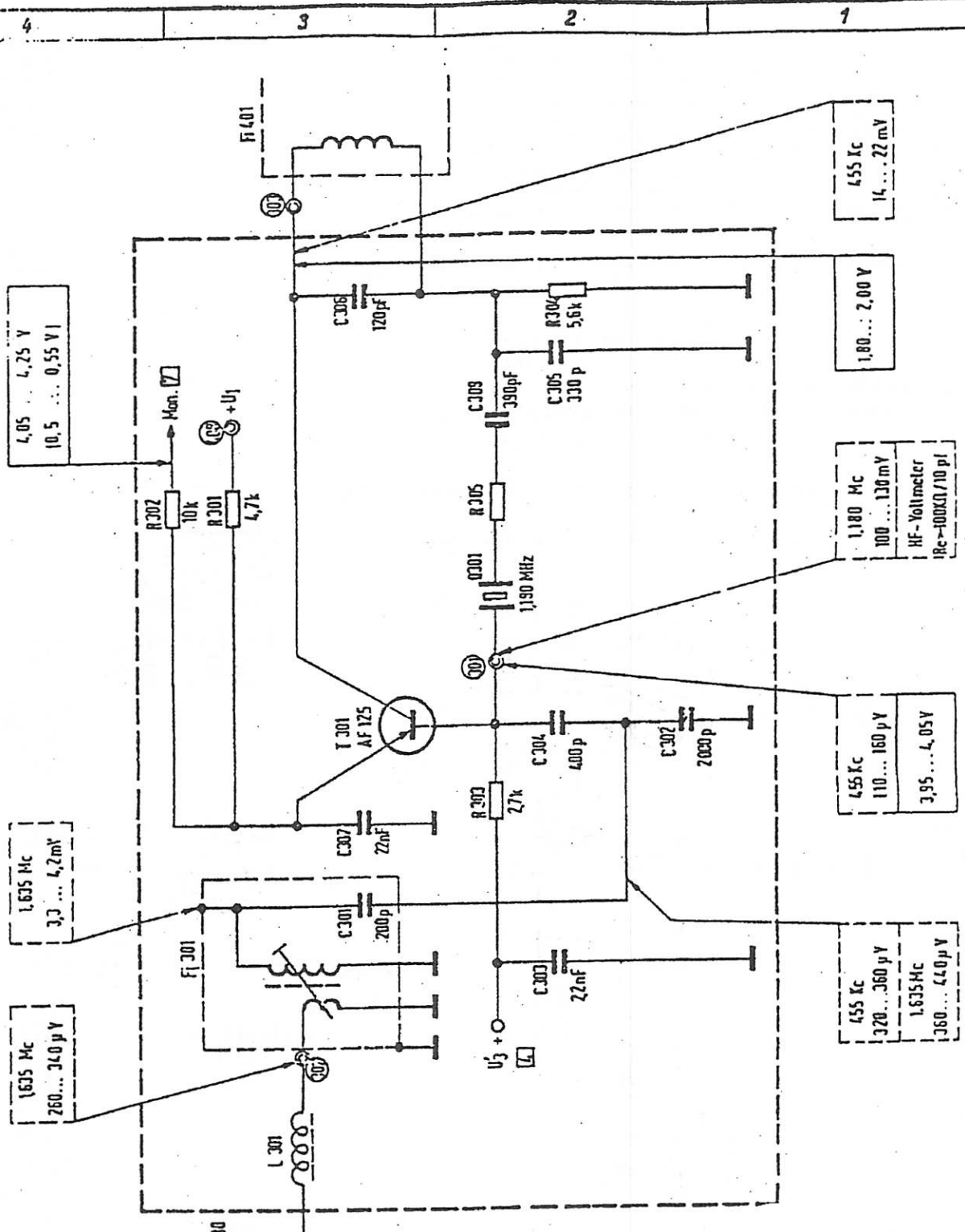
Gleichspannungen mit $100 \text{ k}\Omega$ / V gegen Masse gemessen.

Messender $R_i = 50 \text{ }\Omega$ unmod auf Messpunkte geben
 Angegebene Pegel sind Messenderausgangsspannungen im Leertoni.
 Bezugspegel: 1 mV - $1,635 \text{ Mc}$ an (302) (bei normaler Belastung durch F_i 301) selektiv gemessen.
 Regelung durch Einschalten des BFD kurzgeschlossen.



1610	
------	--

Variometer 2 2
 91... 24 MHz BN-58
 besteht aus Blatt
 Blatt Nr.
 L 58 - 7502.01 / 4

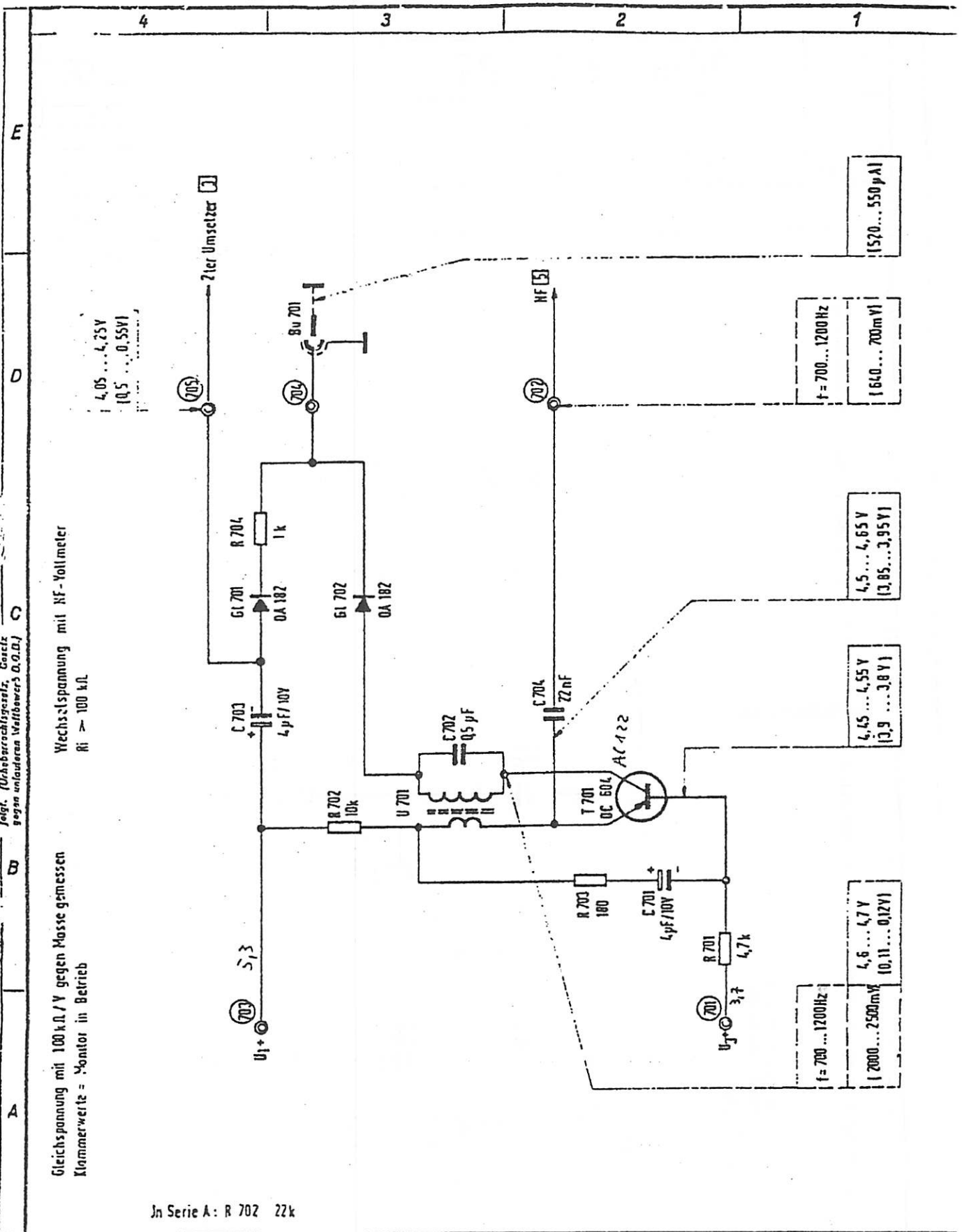


Messender Ri = 50 Ω unmod. auf Messpunkte geben. Angegebene Pegel sind Messenderausgangsspannungen im Leerlauf.
 Bezugspegel: 10 mV - 4.55 Kc an (410) bei normaler Belastung T 401 über C 401
 Nur in Serie A: R 306 entfällt

Gleichspannungen mit 100 kΩ/V gegen Masse

		1963	Tag	Name	<h1>2ter-Umsetzer 3</h1> <h2>BN-58</h2>	besteht aus Blatt Blatt Nr.
		Bearb.	30.9.	H.		
		Gepr.				
		Norm.				
e		30.9.	H.	Wandel & Goltermann Raaitlingen	<h1>58-7503.01/4</h1>	
App- reife	Änderung:	Tag	Name			

oder Mitteilung an dritte Personen.
 ist strafbar und wird gerichtlich verfolgt.
 (Urheberrechtsgesetz, Gesetz
 gegen unlauteren Wettbewerb, etc.)



		1963		Tag	Name	Monitor 7 BN-58	besteht a. ... Bi Blatt Nr.,
		Bearb.	14 10				
		Gepr.					
		Norm.					
		14.10.				58-7507.02/4	Ersetzt durch:
Änderung	Tag	Name		Wandel & Cofermann Reutlingen		Ersetzt durch:	
Änderung	Tag	Name					

6.1. Gleichspannungswerte prüfen

