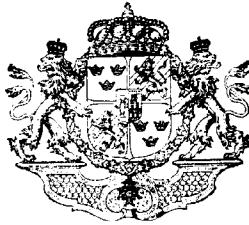


PATENT



N^o 48255.

BESKRIVNING

OFFENTLIGGJORD AV

KUNGL. PATENT- OCH REGISTRERINGSVERKET.

A. G. DAMM,

RÖNNINGE.

Anordning vid apparater för automatisk reglering av hålslagningen i kort för jacquardmaskiner

(Tillägg till patentet n:r 45952)

Klass 86: h.

Patent i Sverige från den 1 oktober 1917.

Patentanspråket 7:o) i patentet n:r 45952 avser en utföringsform av den i samma patents patentanspråk 4:o) angivna apparaten, vid vilken utföringsform det mönster, som skall återgivvas på jacquardkorten, är anbragt på en i horisontal led rörlig skärm, som uppbäres av en i vertikal led rörlig ram. Denna anordning har den olägenheten, att den dels kräver ett utrymme, som ej alltid står till buds, dels är tämligen komplicerad. Föreliggande uppfinning avser en förbättrad utföringsform av den i huvudpatentets patentanspråk 7:o) angivna anordningen, vilken dels kräver mindre utrymme, dels är av betydligt enklare konstruktion, dels slutligen kan användas vid sådana hålslagningsmaskiner, som äro anordnade att utstansa ett helt jacquardkort i en enda arbetsoperation. Vid denna förbättrade utföringsform är för mönstrets uppbärande anordnad en av genomskinligt material utförd, ihållig, i sin axelriktning förskjutbar och kring sin axel vridbar cylinder, runt vilken mönstret lägges (utvändigt eller invändigt), och inuti vilken ljuskällan är anordnad, under det att den med selenceller försedda kameran är anbragt utanför nämnda cylinder. Om denna anordning skall användas för hålslagningsmaskiner, som utstansa ett helt kort i en enda arbetsoperation, utföres kameran i form av en cylindern omslutande ring med en runt cylindern sig sträckande ljusöppning, varvid selencellerna anordnas i ringform runt cylindern och till samma antal som det mot

ett helt kort svarande antalet smårutor i mönstret. Cylinderns roterbarhet bortfaller härvid.

A bifogade ritning visas en utföringsform av uppfinningen. Fig. 1 och 2 visa anordningen i sidoelevation och axial sektion. Fig. 3 och 4 visa tvärsektioner efter linjerna A—B och C—D i fig. 1 och 2 resp.

Å ritningen betecknar 1 en av glas, celluloid eller annat genomskinligt material framställd, ihållig cylinder, kring vilken det på vanligt sätt med stora och små rutor R resp. r utförda, delvis genomlysande, delvis icke genomlysande mönstret 2 är lagt. Mönstret är så anbragt kring cylindern, att dennas axel noggrant infaller i resp. vinkelrätt skär genom mönstrets rutindelninglinjer lagda plan. Inuti cylindern 1 finnes en ljuskälla 3 av så ringa utsträckning som möjligt i mot cylinderns axel vinkelräta riktningar, t. ex. en elektrisk glödlampa med en enda med cylinderns axel sammanfallande glödtråd. Utanför cylindern är anordnad en sektorformad kamera 4 med selenceller 5, vilka lämpligen äro anordnade efter en cirkelbåge, vars medelpunkt sammanfaller med cylinderns 1 axel. Selencellerna äro skilda från varandra medelst mot elektricitet och ljus isolerande, mot cylinderns 1 axel riktade mellanlägg 6. Kameran behöver icke vara försedd med lins och har i sin mot cylindern vända vägg en i cylinderns cirkelplan infallande ljusöppning 7, som till sin storlek svarar mot en tvärrad av smårutor r i en ruta R i mönstret.

Selencellerna 3 äro avsedda att inkopplas på det i huvudpatentet angivna sättet.

Cylindern 1 är vid den visade utföringsformen infäst mellan tvenne bottenar 8 och 9 samt medelst dessa vrid- och skjutbart lagrad å tvenne relativt kameran 4 fasta axlar 10 och 11. Ljuskällan 3 är lämpligen infäst mellan de mot varandra vända ändarna av dessa axlar. Cylinderns 1 resp. mönstrets 2 inställning i axial led kan ske exempelvis medelst ett kugghjul 12, som ingriper i ringformiga kuggar å en ihålig, axeln 11 omslutande kuggstång 13, som är fäst vid eller utförd i ett stycke med bottenen 9. För cylinderns kringvridning kan å kuggstången vara fäst ett kugghjul 14, i vilket ingriper en med axeln 11 parallell kuggvals 15, vars kringvridning kan åstadkommas exempelvis medelst en steghakesmekanism, som påverkas av en elektromagnet, anordnad på samma sätt som elektromagneten 75 i huvudpatentet, så att cylindern 1 resp. mönstret 2 efter varje gång en tvärrad hål slagits i ett kort, vrides ett stycke, motsvarande en rutas R utsträckning i periferiell led. Antalet rutor R i varje rad runt cylindern är lika med antalet tvärrader av hål i ett jacquardkort, så att alltså ett sådant kort färdigstansas under det att cylindern 1 vrider sig ett helt varv. När ett kort är färdigt, förskjutes cylindern i sin axelriktning ett stycke, motsvarande en rutas r utsträckning i axial led.

Såsom redan i inledningen omnämnts, kan den ovan beskrivna anordningen i något modifierad form användas vid hålslagningssmaskiner, som färdigslå ett helt jacquardkort i en enda arbetsoperation. Kameran utsträcker härvid, så att den såsom en ring omsluter cylindern 1 och förses med ett mot antalet smårutor r, runt om cylindern räknat, svarande antal selenceller, vilka

likaledes ringformigt omsluta cylindern, och vilka var för sig förbindas med en av regleringsanordningarna för hålslagningssmaskinens stansregler. Kamerans ljusöppning utsträcker givetvis också runt cylindern, vars rörlighet i axial led bibehålles, under det att dess roterbarhet bortfaller, så att kuggstången 13 kan ersättas med en vanlig kuggstång. För varje gång cylindern förskjutes ett steg i sin axelriktning, upptager kameran en mönsterbild, som svarar mot ett helt jacquardkort, varvid de belysta eller icke belysta selencellerna åstadkomma en motsvarande inställning av hålslagningssmaskinens stansregler.

Patentanspråk:

1:o) Modifikation av den i patentet n:r 45952, patentanspråket 7:o), angivna anordningen, kännetecknad därav, att mönstret uppbäres av en av genomskinligt material utförd, ihålig, i sin axelriktning förskjutbar och kring sin axel vridbar cylinder (1), runt vilken mönstret (2) lägges (invändigt eller utvändigt), och inuti vilken ljuskällan (3) är anordnad, under det att den med selenceller försedda kameran (4) är anbragt utanför nämnda cylinder.

2:o) Anordning enligt patentanspråket 1:o), kännetecknad därav, att kameran ringformigt omsluter cylindern och är försedd med en runt cylindern sig sträckande ljusöppning samt med i ringform runt cylindern anordnade selenceller till samma antal som antalet mot ett helt jacquardkort svarande smårutor (r) i mönstret, varvid cylindern är rörlig endast i sin axelriktning.

(Här till en ritning.)

Stockholm 1920. P. A. Norstedt & Söner.

Offentliggjord den 29 december 1920.

Fig: 1.

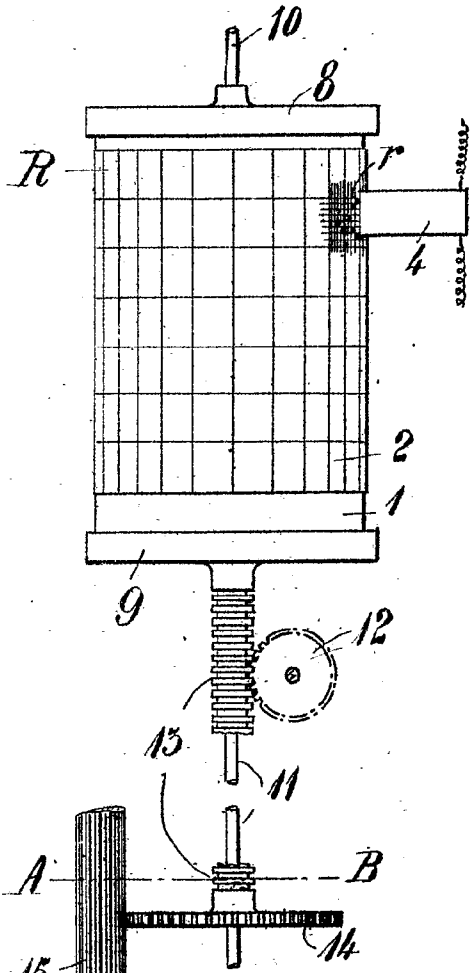


Fig: 2.

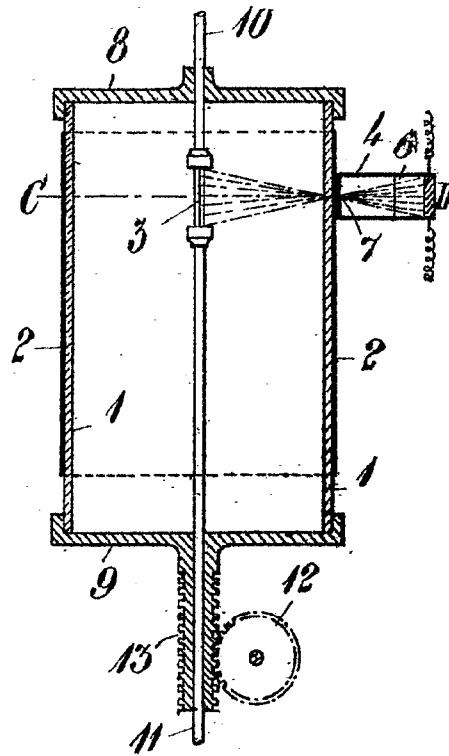


Fig: 3.

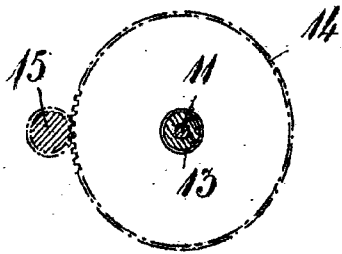


Fig: 4.

