



AUSGEGEBEN AM
30. JANUAR 1934

REICHSPATENTAMT
PATENTSCHRIFT

№ 591 974

KLASSE 21 a¹ GRUPPE 21

21 a¹ S 398. 30

Tag der Bekanntmachung über die Erteilung des Patents: 18. Januar 1934

Siemens & Halske Akt.-Ges. in Berlin-Siemensstadt*)

Verfahren zur Übermittlung telegraphischer Nachrichten in Geheimschrift

Patentiert im Deutschen Reiche vom 11. Oktober 1930 ab

Die Erfindung betrifft ein Verfahren zur Übermittlung telegraphischer Nachrichten in Geheimschrift mittels Telegraphenapparate, die mit Impulskombinationen arbeiten, insbesondere mit Start-Stop-Telegraphenapparaten.

Es sind Verfahren zur Erreichung einer Geheimschrift bei Telegraphenapparaten, die mit Fünferimpulskombination arbeiten, bekannt, wobei der zu sendende Buchstabe oder das Zeichen mechanisch oder elektrisch verändert wird. Die Veränderungen erfolgen bei synchron laufenden Apparaten mit Lochstreifenbetrieb vielfach derart, daß ein zweiter oder mehrere Lochstreifen mit verabredetem Text oder zuvor festgelegter Schlüssel-
folge mit den zu sendenden Lochstreifen vorzugsweise auf elektrischem Wege in Verbindung gebracht werden.

Es sind auch Einrichtungen zur Übertragung von Geheimschrift für nach dem Start-Stop-Prinzip arbeitende Telegraphenapparate bekannt, wobei eine jeweilig eingestellte Impulskombination des zu sendenden Zeichens in ihrer Gesamtheit durch eine Schlüsselvorrichtung verändert wird, bevor die Einzel-
elemente des Zeichens durch die Sendekontakte abgetastet werden. Hierbei kann parallel zum Sendetext durch mechanische Speicher oder durch Lochstreifenbetrieb ein oder mehrere Chiffriertexte gegeben werden,

deren Kombination ausgesendet wird. Zur Erhöhung der Verschlüsselung wird hierbei die Ver- und Entschlüsselungsvorrichtung während der Zeichenübertragung ständig neu eingestellt.

Es wurde ferner vorgeschlagen, durch eine nach einem besonderen Schlüssel arbeitende Kontaktanordnung eine direkte Veränderung der einzelnen Zeichenelemente vorzunehmen. Es erfolgt somit eine Impulswertänderung, z. B. in der Weise, daß beim Stromwechselbetrieb der Minuswert irgendeines Zeichenelementes als Pluswert erscheint oder daß bei Impulsübertragung durch Stromänderung der Stromschritt in eine Stromunterbrechung geändert wird. Es ist auch bekannt, eine Verschlüsselung lediglich durch Impulsverwürfelung der Zeichenelemente vorzunehmen, d. h. daß die örtliche bzw. zeitliche Reihenfolge der einzelnen Zeichenelemente einer einem Zeichen entsprechenden Impulskombination bei der Aussendung des Zeichens vertauscht wird und daß empfangsseitig die Vertauschung vor Aufnahme in der Empfangseinrichtung wieder aufgehoben wird.

Die oben beschriebenen Einrichtungen und Verfahren sind jedoch für eine Übermittlung telegraphischer Nachrichten in Geheimschrift nicht sicher genug. Gemäß der Erfindung soll ein Verfahren geschaffen werden, das den Vorteil einer besseren Geheimhaltungsmöglich-

*) Von dem Patentsucher ist als der Erfinder angegeben worden:

Eberhard Hettler in Berlin-Siemensstadt.

keit besitzt und besonders gut bei modernen Telegraphenapparaten anwendbar ist. Erfindungsgemäß soll zur Übermittlung telegraphischer Nachrichten in Geheimschrift, wobei die einzelnen Zeichen mittels Impulskombination übertragen werden und eine während der Zeichenübertragung ihre Einstellung ändernde Ver- und Entschlüsselungsvorrichtung vorgesehen ist, so verfahren werden, daß die Schlüsselvorrichtung die Reihenfolge der Aussendung der einzelnen Elemente einer Impulskombination vertauscht und außerdem eine Veränderung des Impulswertes, z. B. Vertauschung eines Minusimpulses in einen Plusimpuls, bewirkt. Empfangsseitig wird ebenfalls die Vertauschung und Veränderung der Impulselemente vor der Aufnahme in der Empfangseinrichtung wieder aufgehoben. Durch die Kombination der bekannten Impulswertänderung mit der bekannten Impulswertverwüfelung der Zeichenelemente wird eine bedeutend bessere Geheimhaltungsmöglichkeit erreicht als bisher bei den bekannten Verfahren möglich war. Die Vertauschung der Reihenfolge der Zeichenelemente und die Veränderung des Impulswertes der einzelnen Zeichenelemente erfolgen unabhängig voneinander.

Gemäß der weiteren Erfindung wird jede Zeichenkombination zur Verbesserung der Geheimhaltung mehrmals der Verwüfelung und Impulswertänderung unterworfen. Sendeseitig wird, wie bekannt, jede Zeichenkombination durch Wählschienen eingestellt. Durch die Verschlüsselungseinrichtung wird der Zeichenwert der einzelnen Zeichenelemente verändert, und über die Kontakte der der Verwüfelung dienenden Anordnung wird nun die bereits verschlüsselte Impulskombination durch die Sendenockenwelle abgegriffen und nochmals verwüfelt auf die Leitung übertragen. Der Empfänger stellt bezüglich der Entschlüsselungseinrichtungen das Spiegelbild zur Sendeeinrichtung dar. Empfangsseitig wird die ankommende Impulskombination durch eine Empfangsnockenwelle der Entschlüsselungseinrichtung in ihrer zeitlichen Reihenfolge nacheinander elementweise aufgenommen und über die Verwüfelung und die Impulswertänderungen entziffernde Einrichtungen in der örtlichen, entschlüsselten Reihenfolge auf einen Speicher gebracht, der hernach durch normale Nockenkontakte abgegriffen wird und so die Zeichenkombination in der richtigen zeitlichen Reihenfolge auf die Empfangsmagneten überträgt.

Eine weitere Erfindung bezieht sich auf die Ausbildung einer besonders vorteilhaften und einfachen Verwüfelungsanordnung. Man kann für die Erreichung einer Impulswertverwüfelung innerhalb einer bestimmten Impuls-

reihe die den einzelnen Impulsen zugehörigen Verbindungsadern innerhalb der Apparatur, die jeweils das Potential für die Bestimmung des entsprechenden Zeichenelementes führen, mit der gleichen Anzahl von Adern, die zu der Verteiler- oder Abtastvorrichtung führen, in Kreuzverbindung bringen, wie es in Fig. 3, beispielsweise für eine Fünferimpulsreihe, dargestellt ist. Es ergibt in diesem Falle immer das Quadrat der vorhandenen Verbindungsleitungen bzw. Impulse die mindest erforderliche Anzahl der Schaltmittel zur Vertauschung der Verbindungsadern zwecks Erreichung beliebiger Verwüfelungskombinationen.

Eine weitere Vereinfachung der Verwüfelungseinrichtung wird gemäß weiterer Erfindung dadurch erzielt, daß durch besondere Ausbildung der Einrichtung die erforderliche Anzahl der Schaltmittel kleiner wird als das Quadrat der verwendeten Impulse bzw. der vorhandenen Verbindungsadern. Die Verwüfelung wird in diesem Falle so vorgenommen, daß immer zwei Impulselemente miteinander gegenseitig in der Reihenfolge vertauscht werden, so daß die Anzahl der nötigen Schaltmittel gegeben ist durch die Zahl der zwischen den einzelnen Impulsen möglichen Kombinationen. Es kommen dabei bei Fünferalphabet von den zehn möglichen Kombinationen höchstens zwei gleichzeitig bei einer Zeichenübertragung zur Anwendung. Man erreicht bei dieser Art der Verwüfelung also eine Ersparnis an Schaltmitteln und vor allem eine Vereinfachung der zur Steuerung dieser Schaltmittel erforderlichen Einrichtungen.

Die Schaltmittel zur Vertauschung der Verbindungsadern sind nun zweckmäßig als Schalter mit zwei Stellungen ausgebildet, in dessen einer Stellung eine Verwüfelung der entsprechenden Impulselemente erzielt wird, während in der anderen Stellung eine Verwüfelung nicht stattfindet.

In den Fig. 4 und 5 sind zwei Ausführungsbeispiele des die spezielle Verwüfelungsanordnung betreffenden Erfindungsgedankens im Prinzip dargestellt. Die je zwei Verbindungsadern umfassenden Kästen stellen schematisch die Schaltmittel dar, die dazu dienen, diese beiden Adern bzw. die entsprechenden Impulse in ihrer Reihenfolge miteinander zu vertauschen. Diese Schaltmittel bestehen im wesentlichen aus Wechsellkontakten, die durch besondere Steuerorgane, beispielsweise Nockenscheiben, gesteuert werden, und zwar sind die Kontakte ihrem Zwecke entsprechend paarweise vorgesehen. Ihre Normalstellung, das ist die Stellung, in welcher die mit ihnen verbundenen Adern keine Vertauschung mit irgend-

einer anderen Ader erfahren, wird in Fig. 4 durch den parallelen Verlauf der die Verbindung darstellenden Linie gezeigt, so daß die gestrichelt gekennzeichnete Kreuzung die Vertauschung der beiden Adern kennzeichnet, während in Fig. 5 die Normalstellung der Schaltmittel durch die sich kreuzenden Linien und die vertauschende Stellung durch die gestrichelte Parallelführung der die Verbindungsadern darstellenden Linien angedeutet wird. Es läßt diese prinzipielle Darstellungsart also erkennen, daß nach Fig. 4 die Schaltmittel, die einer bestimmten Verbindungsader zugehören, immer nur die in der jeweiligen örtlichen Reihenfolge ihnen direkt benachbarten Schaltmittel berühren, während nach Fig. 5 die Wechselkontakte einer Verbindungsleitung jeweils alle übrigen Verbindungsadern treffen. Durch entsprechende gleichzeitige Betätigung einer oder mehrerer dieser aus Wechselkontakten bestehenden Schaltmittel läßt sich jede gewünschte Verwürfelung erreichen.

In der Fig. 1 ist zur beispelsweisen Beschreibung der Erfindung schematisch die Sendeeinrichtung in Verbindung mit den Verschlüsselungseinrichtungen dargestellt, wobei die Impulskombination derart verschlüsselt wird, daß die einzelnen Impulswerte verändert und außerdem noch die einzelnen Impulselemente gegeneinander vertauscht bzw. verwürfelt werden. Fig. 2 zeigt die entsprechenden Einrichtungen der Empfangsseite. Es ist dabei zu bemerken, daß die der Ver- und Entschlüsselung dienenden Einrichtungen genau gleich eingestellt sind und nach jeder Zeichenübertragung eine gleiche Neueinstellung erfahren.

In der Fig. 1 bedeuten 1 bis 5 die Wahlschienen, die beim Drücken der Taste T_e der Tastatur T verstellt werden, wodurch die Wechselkontakte k_1 bis k_5 , dem Zeichen entsprechend, das übertragen werden soll und das der gedrückten Taste entspricht, eingestellt werden. Der Potentialwert der betätigten Kontaktfeder dieser fünf Kontakte ist maßgebend für den Impulswert des entsprechenden Zeichenelementes. Diese Wechselkontakte stehen nun mit weiteren als Doppelwechselkontakte ausgebildeten Kontakten in Verbindung, die durch eine besondere Nockenscheibenanordnung betätigt werden, und zwar ist diese Nockenscheibenanordnung der Einfachheit halber nur für die ersten beiden Wechselkontakte, $1t$ bzw. $2t$ dargestellt, die dem ersten und zweiten Zeichenelement entsprechen. Durch diese Wechselkontakte $1t$ bis $5t$ wird nun der Potentialwert für die Kontakte k_1 bis k_5 zwecks Verschlüsselung beliebig vertauscht. Es sind die Nockenscheiben N_1, N_2 usw. gegenseitig mit einer

verschiedenen Anzahl von Nocken versehen, wobei die einzelnen Scheiben auch gleichzeitig mit verschiedenen Geschwindigkeiten weitergeschaltet werden. Es wird dies erreicht, wie aus der Figur ohne weiteres hervorgeht, durch verschieden gewählte Übersetzungsverhältnisse für das Getriebe der einzelnen Scheiben, das durch eine gemeinsame Antriebswelle AW , die von einer Welle A angetrieben wird, in Bewegung gesetzt wird. Die Fortschaltung zwecks Neueinstellung erfolgt ruckweise, zweckmäßig nach jeder Zeichenübertragung. Es ist zu ersehen, daß auf diese Weise für jede Zeichenkombination eine andere Umwertung der Impulswerte und eine genügende Variation der Schlüsselung erreicht wird.

Die so schon verschlüsselt eingestellten Kontakte k_1 bis k_5 werden nun über die Verbindungsleitungen l_1 bis l_5 mit den Schaltmitteln der Verwürfelungseinrichtung CW verbunden. Diese Schaltmittel bestehen, wie die Figur zeigt, aus paarweise vorgesehenen Wechselkontakten, die in einer Anzahl vorhanden sind, die den möglichen aus diesen fünf Verbindungsleitungen herstellbaren Kombinationen entsprechen, also zehn an der Zahl. Es sind der Einfachheit und Übersichtlichkeit halber jedoch nur zwei eingezeichnet, und zwar die beiden, die einer Vertauschung der ersten und der fünften Verbindungsader entsprechen. Über die Kontakte dieser Anordnung werden nun die Verbindungsadern weitergeführt zu den Kontakten der Sendenockenwelle SW . Diese Kontakte werden durch die Nockenscheiben F_1 bis F_5 nacheinander betätigt und senden dadurch die verschlüsselte Impulskombination auf die Leitung.

Die in der Fig. 2 dargestellten Anordnungen der Empfangseinrichtung entsprechen im wesentlichen, hauptsächlich was die Schlüsseleinrichtungen anbetrifft, den Anordnungen, wie sie die Fig. 1 zeigt. Über die ek -Kontakte, die durch die Nockenscheiben F_1, F_2 usw. gesteuert werden, werden die verschlüsselt eintreffenden Impulse nun zunächst über die dzw -Kontakte der Entwürfelungseinrichtung DCW geführt und von dort entwürfelt auf die Anordnung DCT gegeben, in der die im Sender hervorgerufene Veränderung der Impulswerte der einzelnen Zeichenelemente wieder aufgehoben wird. Die Kontakte der Einrichtung DCW werden durch die Nockenscheibe Nw , die Kontakte der Anordnung DTC durch die Nockenscheiben N gesteuert, entsprechend wie die betreffenden Nockenscheiben auf der Sendeseite. Diese Nockenscheiben werden auch wie sendeseitig von einer gemeinsamen Antriebswelle AW in Bewegung gesetzt, und zwar die einzelnen Nocken-

scheiben untereinander durch verschiedene Wahl des Übersetzungsverhältnisses ihres Antriebes mit verschiedener Geschwindigkeit. Die sich in der Sende- und Empfangseinrichtung entsprechenden Nocken sind natürlich, was ihre Nockenzahl und ihre Fortschaltesgeschwindigkeit anbetrifft, genau gleich ausgebildet und nehmen auch jeweils dieselbe Stellung ein, so daß die in der Sende- einrichtung hervorgerufene (doppelte) Verschlüsselung in der Empfangseinrichtung wieder aufgehoben wird. Die Kondensatoren C_1 bis C_5 werden nun im Sinne der unverschlüsselten Impulskombination aufgeladen. Diese gewissermaßen als Speicher wirkende Anordnung wird alsdann über die Kontakte ek'_1 bis ek'_5 , die gleichzeitig durch die Nockenscheiben F'_1 bis F'_5 geschlossen werden, abgegriffen. Die polarisierten Relais R_1 bis R_5 werden dadurch eingestellt, so daß die einzelnen Kontakte dieser Relais r_1 bis r_5 dann der unverschlüsselten Impulskombination entsprechend geöffnet oder geschlossen eingestellt sind. Sie werden mittels der Nockenwellenanordnung G hernach in bekannter Weise durch die Kontakte gk_1 bis gk_5 abgegriffen, wodurch der Stromkreis des Empfangsmagneten EM des Telegraphenapparates dem Zeichen entsprechend, das übertragen werden soll, beeinflußt wird. Die Neueinstellung der Ver- und Entschlüsselungseinrichtungen kann zweckmäßig während der Zeit des fünften Impulses erfolgen. Die Einschaltung der Nockenwellenanordnung G geschieht ebenfalls etwa während der Zeitdauer des fünften Impulses durch Erregen des Auslösemagneten AMG über den durch die Nockenscheibe F_7 geschlossenen Kontakt ek_7 . Es kommt dann das Zeichen zum Abdruck, das bei der vorhergehenden Zeichenübertragung auf den durch die Kondensatoren C und die Relais R hergestellten Speicher gegeben wurde.

Die Übermittlung eines Zeichens durch die in den Fig. 1 und 2 dargestellten Anordnungen wird nun folgendermaßen vor sich gehen.

Es sei angenommen, die Stellung der Einrichtung CT bzw. DCT und der Einrichtung CW bzw. DCW entspräche im Sender und Empfänger der Grundstellung oder einer aus dem fortlaufenden Schlüssel beliebig herausgegriffenen Stellung, die eine Veränderung des ersten Zeichenelementes und eine Vertauschung oder Verwürfelung des ersten und fünften Elementes miteinander zur Folge hat. Es sind also, wie auch aus den Figuren zu erkennen ist, die Kontakte it (idt) der Einrichtung CT (DCT) und die Kontakte $6w$ ($6dw$) der Verwürfelungsvorrichtung CW (DCW) im Sender und Empfänger umgelegt,

während alle anderen Kontakte sich in der Normalstellung befinden, die keine Verschlüsselung der übrigen Impulselemente bedeutet. Wird also beim Drücken der Taste Te (Fig. 1) die beispielsweise den Buchstaben $e = + - + + +$ kennzeichnende Impulsreihe durch die Wählschienen 1 bis 5 und deren Kontakte k_1 bis k_5 eingestellt, so wird unter dem Einfluß der vorgeschalteten Einrichtung CT zur Veränderung der Impulsreihe die Impulsreihe in die Zeichenkombination $- - + + + = Wr$, die dem Wagenrücklauf für Blattdrucker entspricht, und weiterhin unter dem Einfluß der Verwürfelungseinrichtung in die Kombination $+ - + + - = x$ geändert, so daß also die Impulskombination des Buchstaben x in seitlicher bzw. örtlicher Reihenfolge durch die Abtastung der Nockenscheiben F_1 bis F_6 auf das Senderrelais SR übertragen wird.

Der dritte Impuls der Kombination wird also in der gewählten Verschlüsselungskombination unverschlüsselt weitergegeben. Der ihm entsprechende Stromkreis für das Senderrelais SR , das bei diesem Impuls seinen Kontakt sr geschlossen hat, so daß ein Stromschritt übertragen wird, ist folgender: Batteriemitte MB , Wicklung SR , Sendekontakt sk_3 (während der Dauer dieses Impulses geschlossen), geschlossener oberer Wechselkontakt k_3 , Kontakt $3t$, $+$ Batterie BA . Der Veränderung des Impulswertes des ersten Impulses entsprechend ist der Kontakt it umgelegt, so daß, wenn die Verwürfelungseinrichtung CW nicht zwischengeschaltet wäre, an Stelle des durch den Kontakt k_1 eingestellten Plusimpulses das Senderrelais SR im Sinne einer Stromunterbrechung erregt werden würde, obwohl der Kontakt k_1 einem Stromschritte entsprechend eingestellt ist. Es ist angenommen, daß der erste Impulswert an Stelle des fünften und dieser an Stelle des ersten übertragen werden soll; es ist also der zur Aussendung gelangende erste Impuls ein Plusimpuls, während der fünfte, wie schon angegeben, als Minusimpuls oder Stromunterbrechung erscheint. Stromkreis für den fünften zur Aussendung gelangenden Impuls: MB , SR , sk_5 , umgelegter Kontakt $6w$ (1), Kontakt $1w$ (4), l_1 , k_1 , $1t$, $-BA$. Das Relais SR wird umgepolt und der Kontakt sr ist geöffnet. Der ursprünglich erste Impuls wird also durch Umlegen des Kontaktes $6w$ über den Kontakt sk_5 als fünfter Impuls auf die Leitung gegeben, während der fünfte Impuls über den Stromkreis MB , SR , sk_1 , umgelegter Kontakt $6w$ (3), l_5 , k_5 , $5t$, $+$ BA als erster Impuls übertragen wird. Der zweite Impuls wird unverschlüsselt als Minusimpuls übertragen, Stromkreis: MB , SR , sk_2 , $1w$ (2), l_2 , unterer Wechselkontakt

von $k_2, 2t, -BA$. Die Übertragung des vierten Impulses erfolgt in bekannter Weise.

Die durch den Kontakt sr übertragene Impulskombination wird auf der Empfangsseite von dem Empfangsrelais CER der Entschlüsselungseinrichtung aufgenommen (Fig. 2). Mit dem Eintreffen des stets unverändert bleibenden Startimpulses wird durch den Auslösungsmagneten AMF , der über den geschlossenen Kontakt sk_6 eingeschaltet wird, die Empfangsnockenwelle F für den Umlauf freigegeben. Wie schon erwähnt, haben die Schlüsselnocken der Entschlüsselungseinrichtung dieselbe Stellung wie die des Senders und stehen während der Aufnahme einer Impulsreihe fest. Jedoch unterscheidet sich hier die Kontaktanordnung der Verwürfelungsvorrichtung DCW im Vergleich zu der des Senders CW darin, daß die Reihenfolge der Würfelkontakte, in welcher eine bestimmte von einem Abtastkontakt kommende Verbindungsader die Wechselkontakte durchläuft, das Spiegelbild des Senders darstellt. Die verschlüsselten Zeichenelemente gelangen über die Kontakte der Würfelvorrichtung DCW entwürfelt auf die Anordnung DCT . Dort werden die Kondensatoren C_1 bis C_5 in einem Sinne aufgeladen, der der ursprünglichen unveränderten Impulskombination entspricht. Der dritte Impuls, der unverschlüsselt als Stromschließung (Pluszeichen) eintrifft, erregt das polarisierte Speicherrelais R_3 so, daß sein Kontakt r_3 geschlossen ist und diesen Impuls als Stromschritt auf den Empfangsmagneten EM überträgt. Stromkreis für den Ladestrom des entsprechenden Kondensators C_3 : $+BA, cer, ek_3$, oberer Kontakt $3dt, C_3, 3dt, MB$. Der Kondensator wird also so aufgeladen, daß seine obere Belegung gegenüber der unteren Minuspotential trägt. Das Relais R_3 wird, wie schon erwähnt, dabei beim Umlauf der Nockenwelle F über den Kontakt ek_3' so erregt, daß der Empfangsmagnet BM den dritten Impuls als Stromschritt erhält. Der Kondensator C_4 wird ebenfalls im gleichen Sinne aufgeladen wie der Kondensator C_5 , so daß auch der vierte Impuls den Empfangsmagneten als Stromschritt beeinflusst. Der Kondensator C_2 wird beim zweiten Impuls umgekehrt aufgeladen, so daß seine untere Belegung gegenüber der oberen Minuspotential besitzt. Stromkreis: $-B$, umgelegter Kontakt cer, ek_2 , oberer Kontakt $2dt, C_2, Kontakt 2dt, MB$. Der zweite Impuls gelangt also als Stromunterbrechung auf den Empfangsmagneten. Der erste Impuls trifft ein als Stromschritt und soll als fünfter Impuls ebenfalls in Form eines Stromschrittes auf den Empfangsmagneten gelangen. Dies wird erreicht durch Umlegen der entsprechenden Wechsel-

kontakte $6dw$ der Entwürfelungseinrichtung, so daß beim ersten eintreffenden Impuls der Kondensator C_5 gleich wie die Kondensatoren C_3 und C_4 aufgeladen wird über den Stromkreis: $+BA, cer, ek_1, 6dw$ (1), oberer Kontakt $5dt, C_5, 5dt, MB$. Der fünfte als Stromunterbrechung eintreffende Impuls soll als erster Impuls in Form einer Stromschließung auf den Empfangsmagneten gegeben werden. Die Kontakte $6dw$ und $1dt$ sind umgelegt, so daß der Kondensator C_1 so aufgeladen wird, daß seine obere Belegung Minus- und seine untere Pluspotential besitzt. Stromkreis: $-BA$, umgelegter Kontakt $cer, ek_5, 6dw$ (3), unterer Kontakt $1dt, C_1, MB$.

Die Kondensatoren führen jetzt, wie beschrieben, die Ladung im Sinne der ursprünglichen Impulskombination $+ - + + + = e$. Beim Ablauf der Abtastwelle F werden die Kondensatoren nacheinander über die Kontakte ek_1 bis ek_5 über die Relais R_1 bis R_5 entladen, wodurch diese ihre Anker, wie schon angeführt, entsprechend einstellen. Es wird nun vor Stillstand der Welle F über den Kontakt ek_7 der Auslösemagnet AMG erregt, der den Umlauf der Nockenwelle G veranlaßt. Der Kontakt der Nockenscheibe G_6 gibt durch Unterbrechen des Ruhestromkreises den Startimpuls zum Empfangsmagneten, worauf die weiteren Nocken G_1 bis G_5 die eingestellten Kontakte r_1 bis r_5 der Speicherrelais R_1 bis R_5 abtasten. Der Empfangsmagnet bringt also den zu übertragenden Buchstaben e zum Abdruck.

PATENTANSPRÜCHE:

1. Verfahren zur Übermittlung telegraphischer Nachrichten in Geheimschrift, wobei die einzelnen Zeichen mittels Impulskombinationen übertragen werden und eine während der Zeichenübertragung ihre Einstellung ändernde Ver- und Entschlüsselvorrichtung vorgesehen ist, dadurch gekennzeichnet, daß die Schlüsselvorrichtung die Reihenfolge der Aussendung der einzelnen Elemente einer Impulskombination vertauscht und außerdem eine Veränderung des Impulswertes, z. B. Vertauschung eines Minusimpulses in einen Plusimpuls, bewirkt und daß zugleich die Vertauschung und Veränderung der Impulselemente empfangsseitig wieder aufgehoben wird.

2. Verfahren nach Anspruch 1, dadurch gekennzeichnet, daß die Vertauschung der Reihenfolge der Zeichenelemente und die Veränderung des Impulswertes der einzelnen Zeichenelemente unabhängig voneinander erfolgt.

3. Verfahren nach Anspruch 1 und 2, dadurch gekennzeichnet, daß jede Zeichenkombination zur Verbesserung der Geheimhaltung mehrmals der Verwürfelung und Impulswertänderung unterworfen wird.

4. Einrichtung zur Ausübung des Verfahrens nach Anspruch 1 und 2, dadurch gekennzeichnet, daß eine Vertauschung der elektrischen Leiter (Verbindungsadern) erfolgt, durch die die Kontakte der die normale Aussendung der Zeichenimpulse bewirkenden Einrichtung (Sendenockenwelle) mit den Kontakten verbunden sind, welche von den Wählschienen der Sendetastatur gesteuert werden.

5. Einrichtung nach Anspruch 3, dadurch gekennzeichnet, daß die Anzahl der vorgesehenen Schaltmittel kleiner ist als das Quadrat der vorhandenen Verbindungsadern.

6. Einrichtung nach Anspruch 3 und 4, dadurch gekennzeichnet, daß die einer Verbindungsader zugehörigen Schaltmittel nur die in der jeweiligen örtlichen Reihenfolge ihnen direkt benachbarten Adern berühren.

7. Einrichtung nach Anspruch 3 und 4, dadurch gekennzeichnet, daß die einer Verbindungsader zugehörigen Schaltmit-

tel insgesamt alle weiteren vorhandenen Adern berühren.

8. Einrichtung nach Anspruch 3, dadurch gekennzeichnet, daß die Schaltmittel aus paarweise angeordneten Wechselkontakten bestehen, an deren Mittelfedern jeweils die zu vertauschenden Verbindungsadern angeschlossen sind.

9. Einrichtung nach Anspruch 1 oder den folgenden, dadurch gekennzeichnet, daß die Schaltmittel zur Vertauschung der Impulsreihenfolgen durch während der Zeichenübertragung weiterschaltete Nockenscheiben für eine neue Verwürfelung eingestellt werden.

10. Einrichtung nach Anspruch 1 und den folgenden, dadurch gekennzeichnet, daß die Reihenfolge der Chiffriervorgänge am Empfänger umgekehrt zu der Reihenfolge der Chiffriervorgänge des Senders ist.

11. Einrichtung zur Ausübung des Verfahrens nach Anspruch 1 und 10, dadurch gekennzeichnet, daß die den einzelnen Impulselementen entsprechenden Verbindungsadern die ihnen zugehörigen Schaltmittel (Wechselkontakte) der Verwürfelungseinrichtung empfangsseitig in umgekehrter Reihenfolge durchlaufen wie sendeseitig.

Hierzu 1 Blatt Zeichnungen

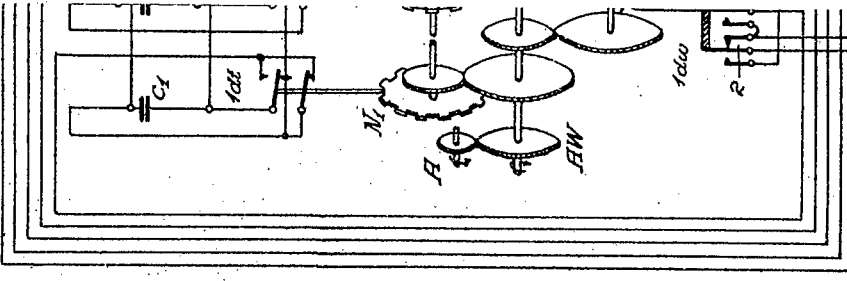
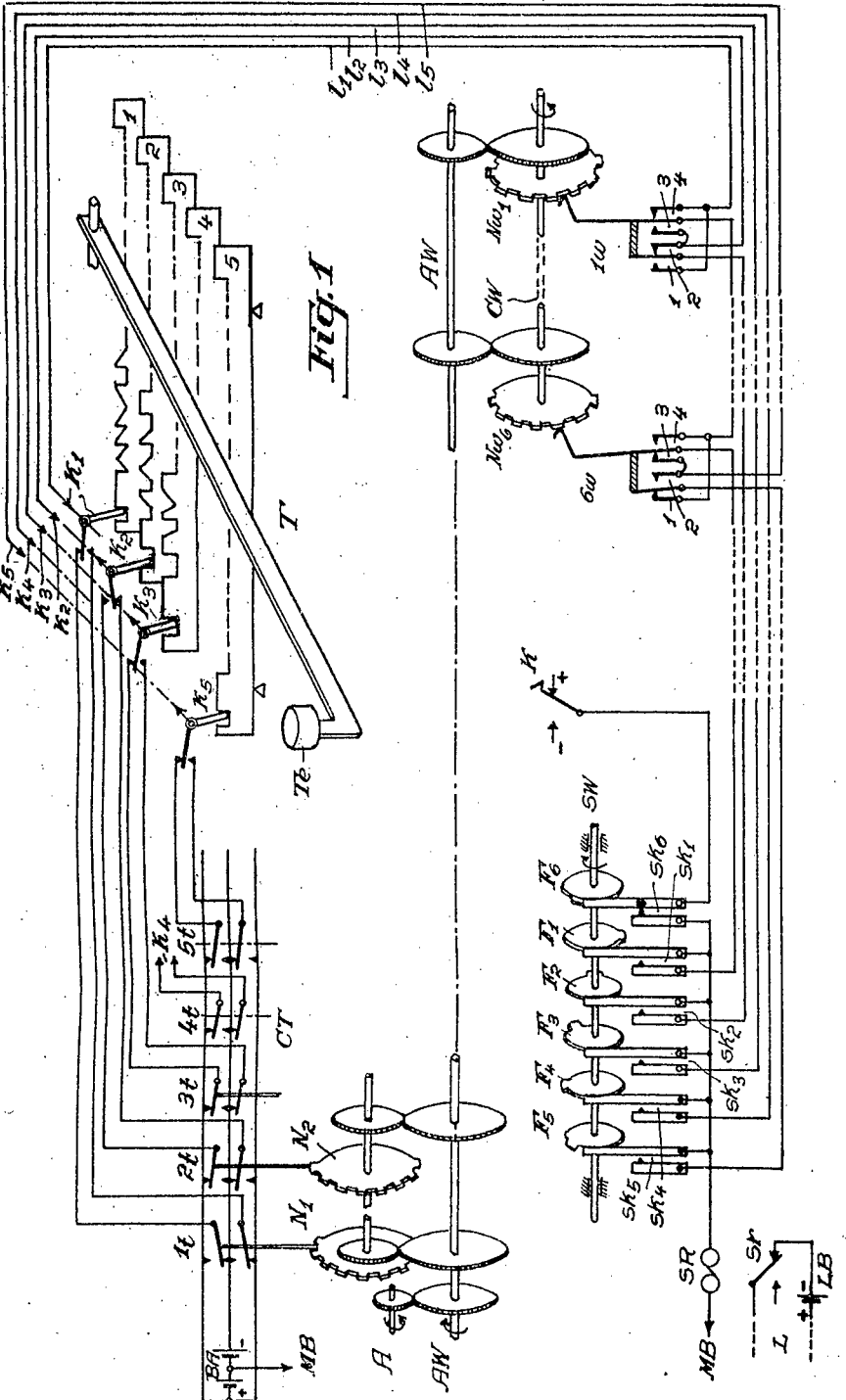


Fig. 3

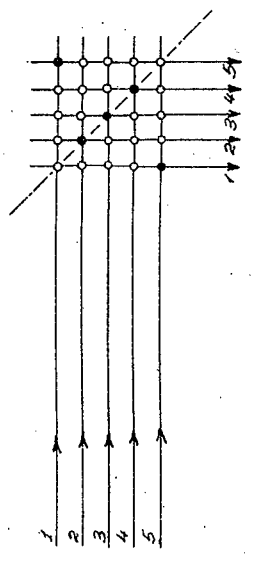
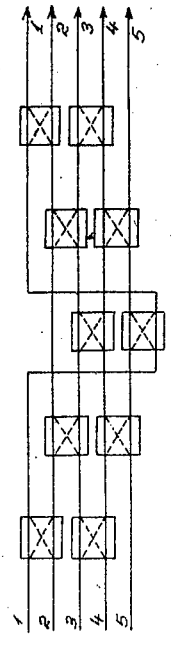


Fig. 4



591944

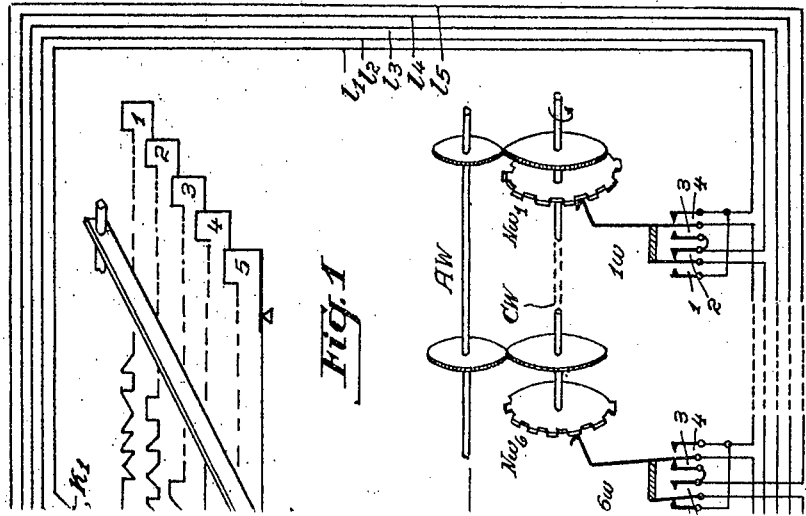
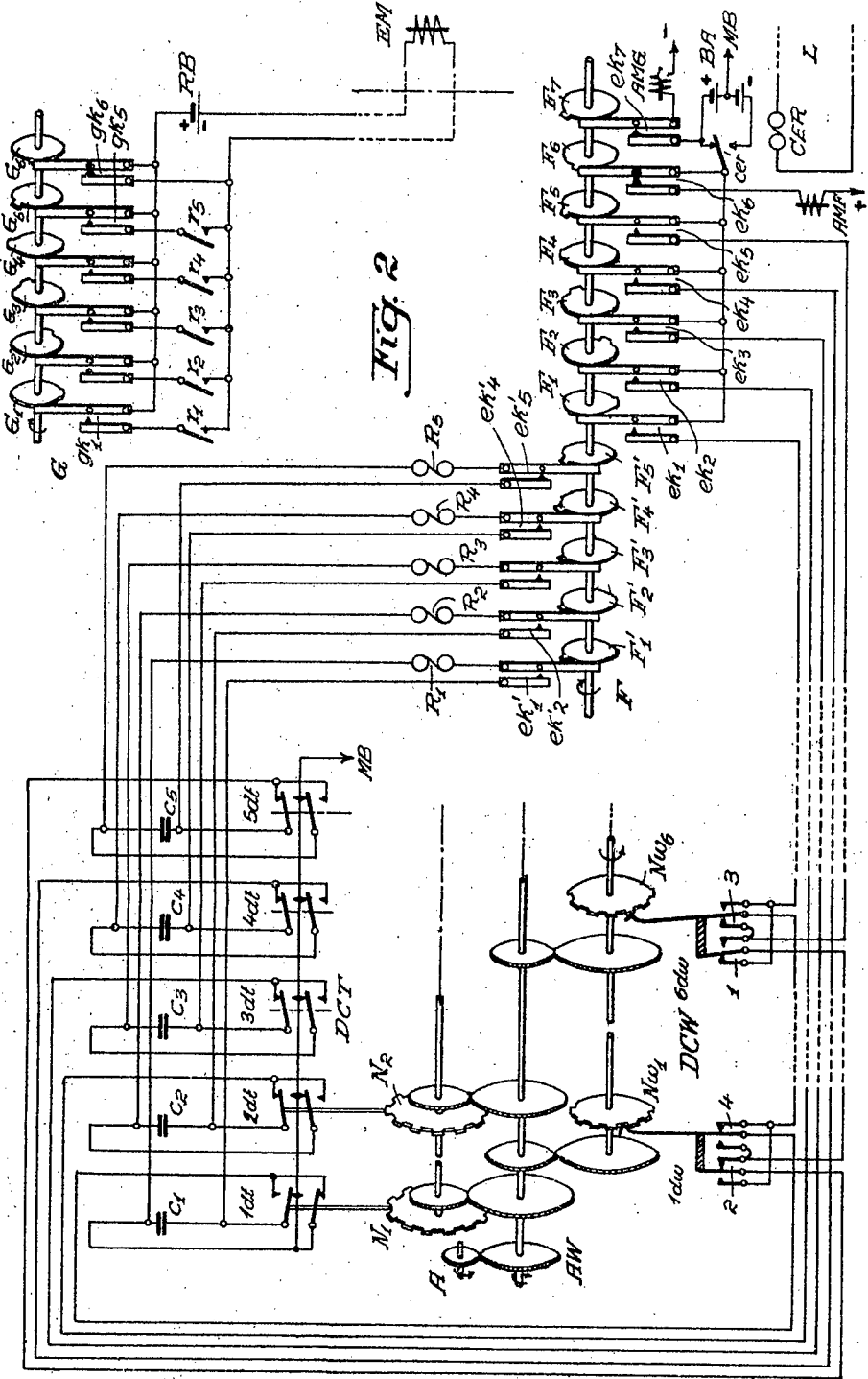


Fig. 4

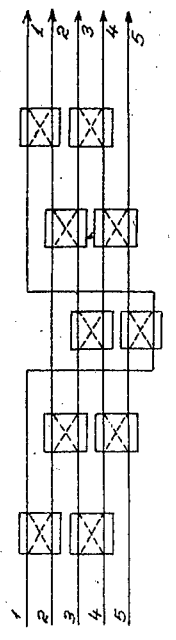


Fig. 5

