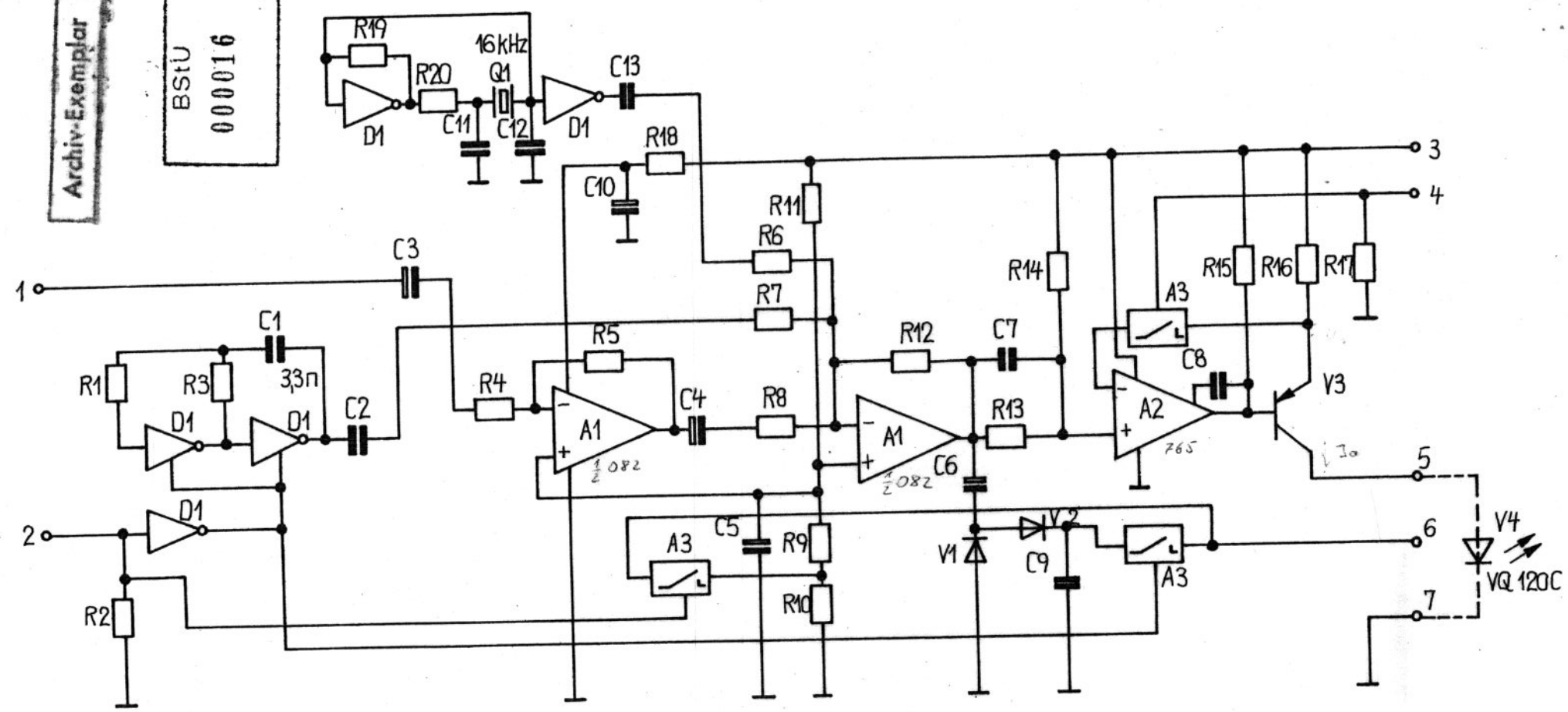


Archiv-Exemplar

BStU
000016



Sender

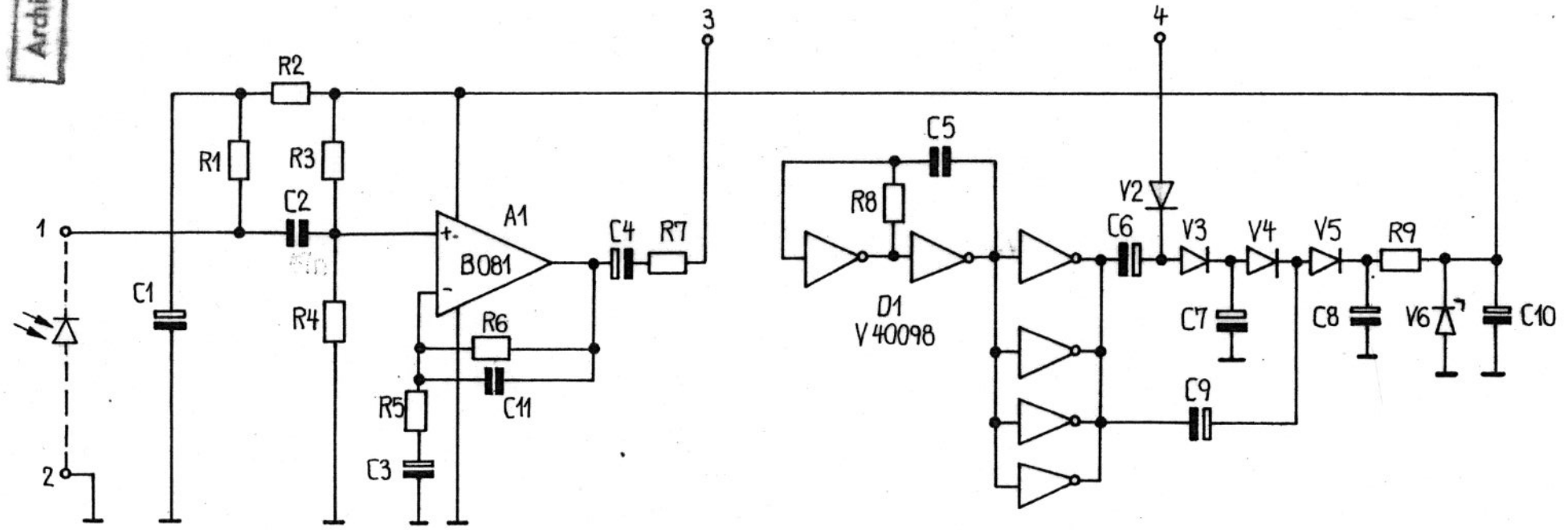
- 1 - Sendereingang
- 2 - Steuereingang Ruftongenerator
- 3 - Betriebsspannung
- 4 - Steuereingang Sender
- 5 - Anschluß Sendediode
- 6 - Aussteuerungs- bzw. Betriebsspannungsanzeige (Bedienteil)
- 7 - Masse

AVB GR 4/21-1777/83/Bl. 9

present n.m. 88 Wm.

Archiv-Exemplar

BSIU
000017



Empfänger

- 3 - Tonbandausgang breitbandig
- 4 - Betriebsspannung Empfänger

WVS GR 4/21-177/Bl. 10
 Ketsch M.M. & U.W.

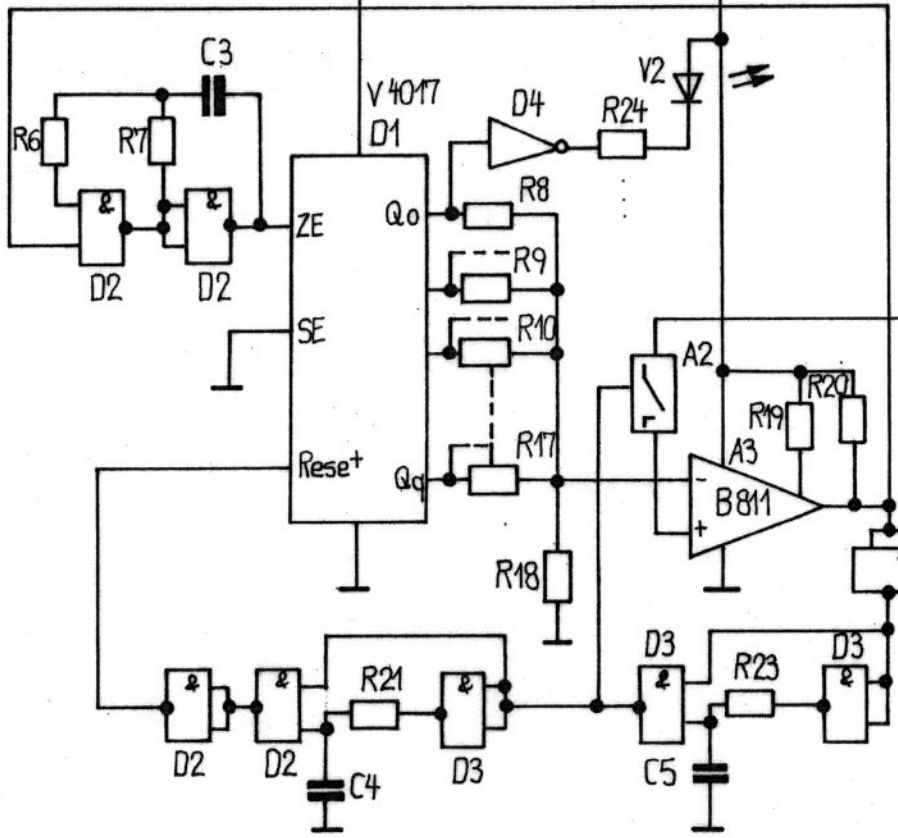
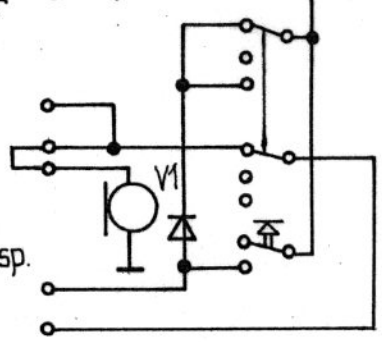
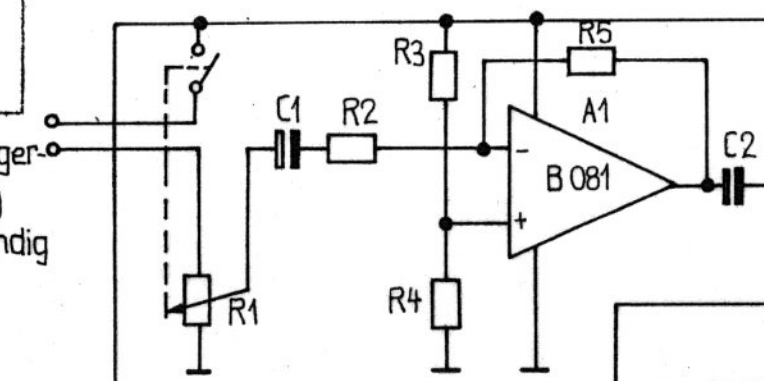
BSIU
 000018

Archiv-Exemplar

Empfänger-
 ausgang
 breitbandig

Steuersp.
 Sender

Steuersp.
 RTG



Betriebsspanng.
 Masse
 Ausgang
 Ohrhörer

Eingang Aus-
 wertungs- bzw.
 Betriebsspannungs-
 anzeige

Bedienteil

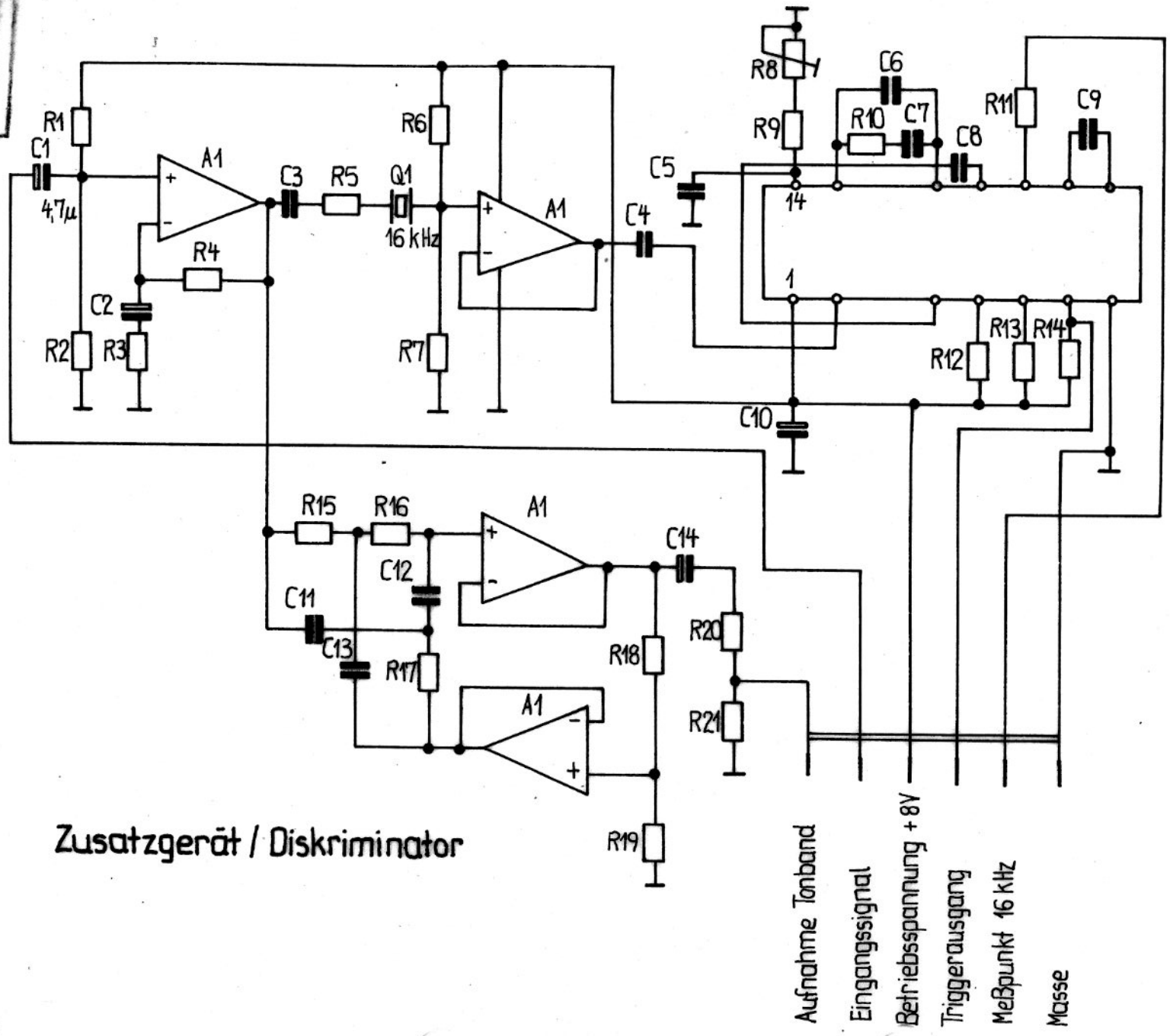
- D1 V 4017
- D2 V 4011
- D3 V 4011
- A2 V 4066
- D4 V 40098

VVG OR 4/21-177702/BL 11

glossen M. 11. 88 Jbn.

Archiv-Exemplar

BSTU
000019



A1 - B084
A2 - A290

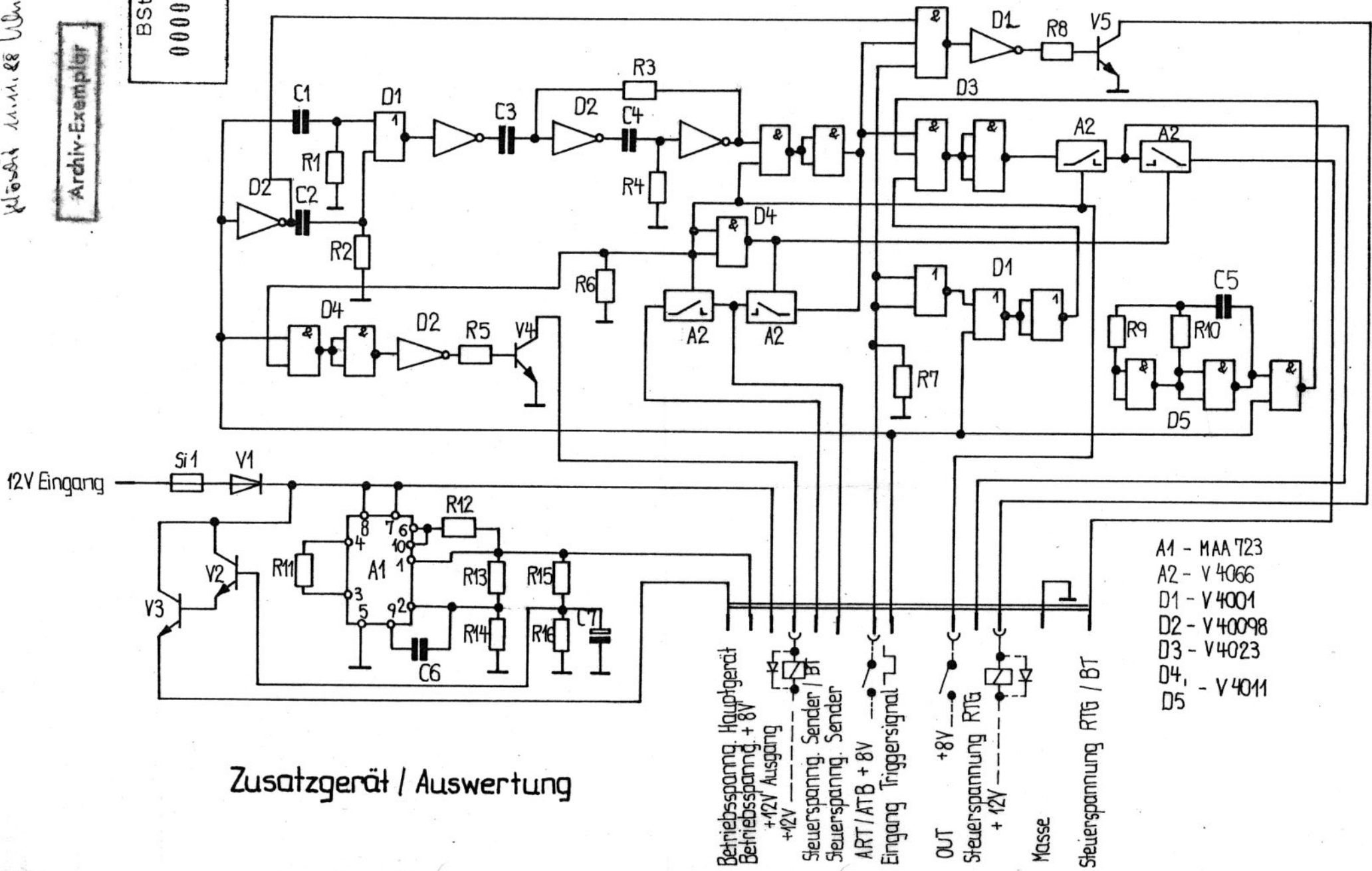
Zusatzgerät / Diskriminator

Aufnahme Tonband
 Eingangssignal
 Betriebsspannung +8V
 Triggerausgang
 Meßpunkt 16 kHz
 Masse

klöscht 11.11.88 Wbn

Archiv-Exemplar

BSTU
000020



Zusatzgerät / Auswertung

- A1 - MAA 723
- A2 - V 4066
- D1 - V 4001
- D2 - V 40098
- D3 - V 4023
- D4, - V 4011
- D5